


CATALOGO
2010

Faismilani

Dal 1954 cassette e batterie di scarico di qualità



Overo oltre 50 anni di esperienza nella produzione di articoli e cassette per il risciacquo dei w.c.

Un esclusivo know-how comprende tutte le fasi dalla ricerca e sviluppo, alla produzione e collaudo.

Il sistema di qualità aziendale, assicurato dai nostri tecnici nella progettazione, sviluppo, fabbricazione e assistenza post-vendita, garantisce la più elevata affidabilità del prodotto, sinonimo di soddisfazione per una vasta e diversificata clientela.

La specializzazione nel settore, unita alla completezza della gamma di prodotti, ci ha permesso di affermarci sul mercato mondiale.

La continua ricerca di nuove tecnologie ed applicazioni si accompagna alla disponibilità di qualsiasi ricambio originale per tutti gli articoli immessi sul mercato.



Faismilani

INDICE

incasso

da pag. 6 a 24

esterne

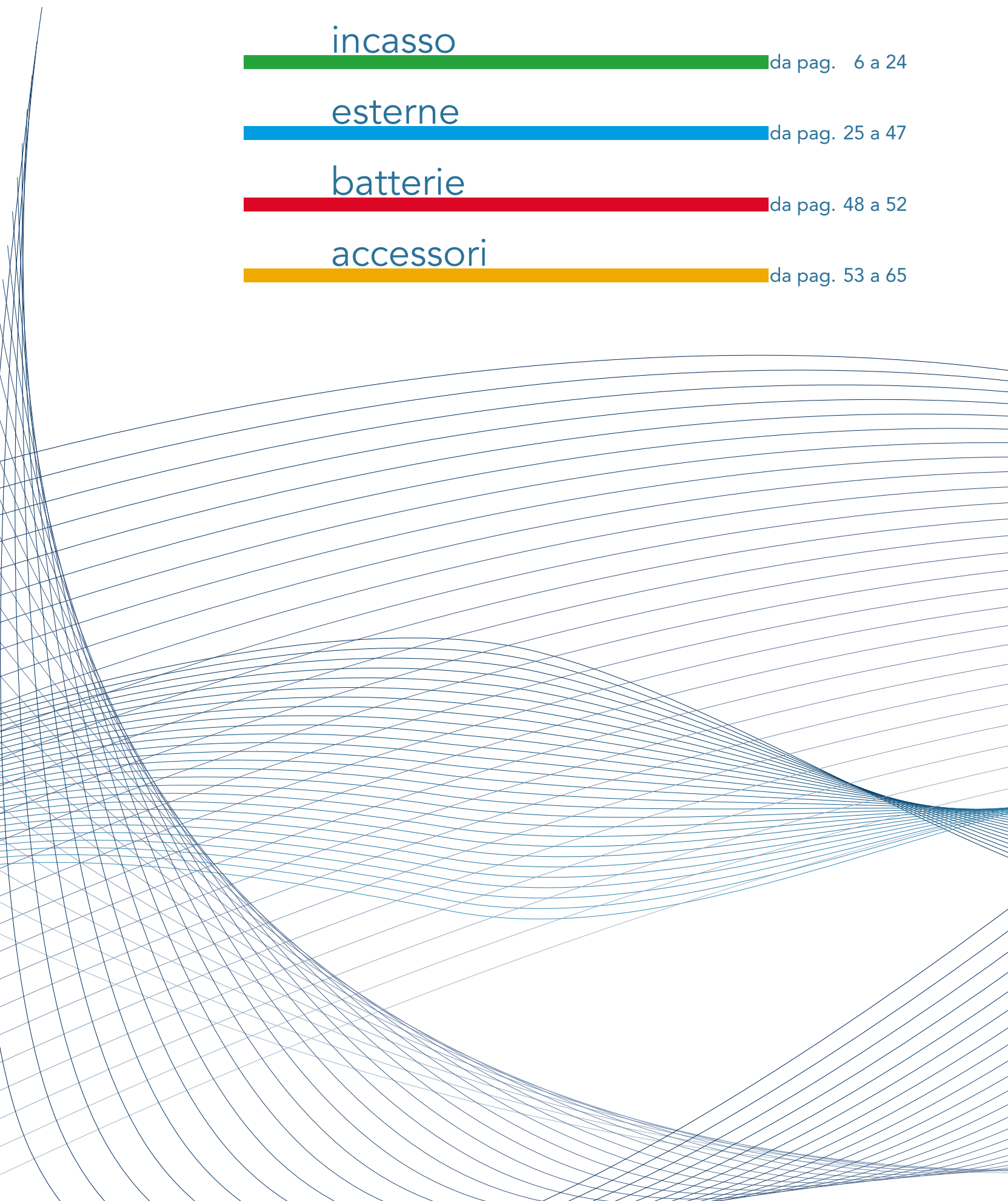
da pag. 25 a 47

batterie

da pag. 48 a 52

accessori

da pag. 53 a 65

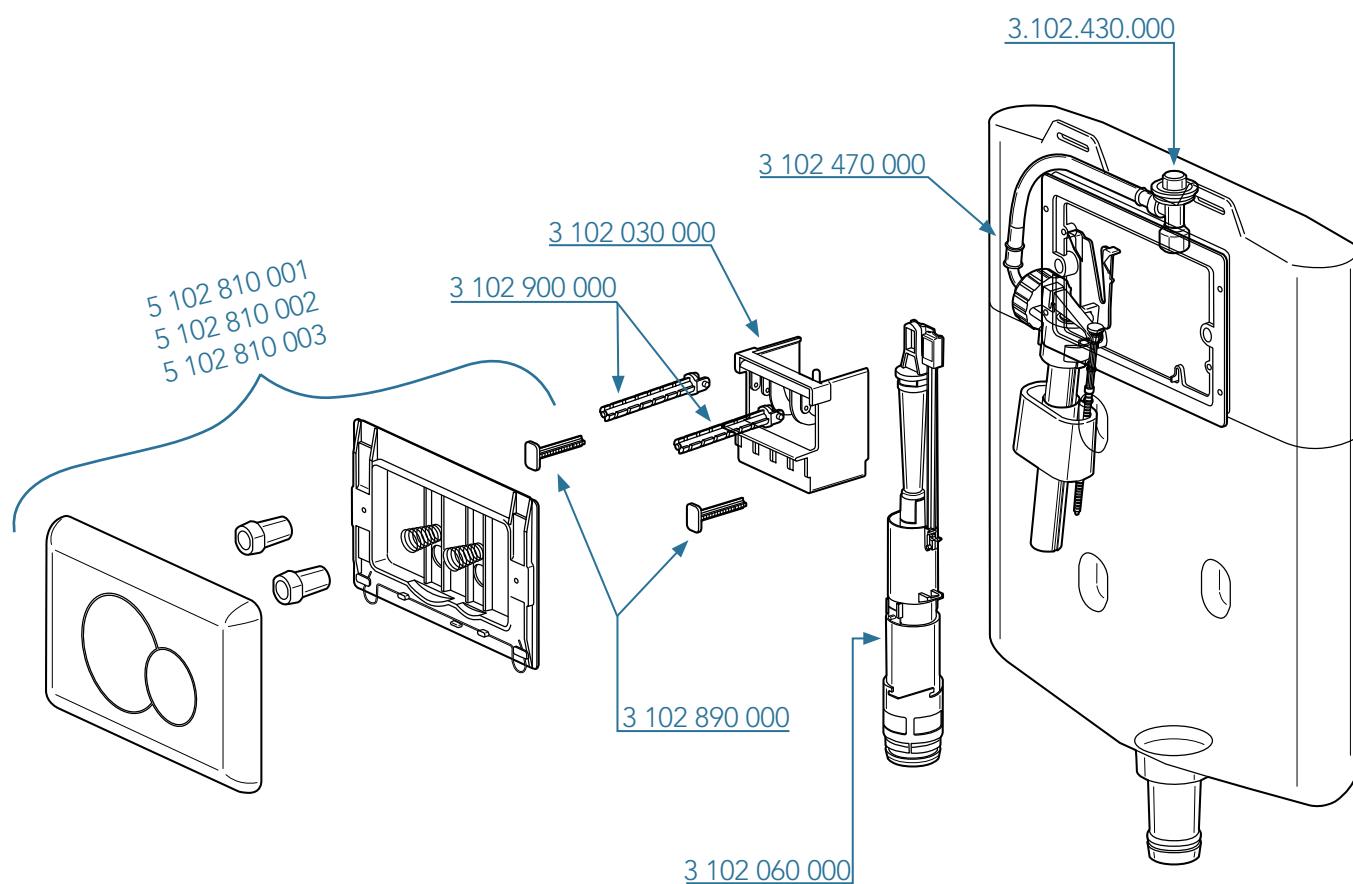


www.faismilani.com

INCASSO

2 PULSANTI

componenti



CODICE	DESCRIZIONE	CONF. PZ
5 102 810 001	Placca 2 pulsanti bianca	5
5 102 810 002	Placca 2 pulsanti cromata	5
5 102 810 003	Placca 2 pulsanti cromo-satinata	5
3 102 030 000	Gruppo leve comando scarico 2P	1
3 102 060 000	Piletta completa 2P	5
3 102 430 000	Rubinetto arresto cassetta incasso 2P	1
3 102 470 000	Rubinetto a galleggiante cassetta incasso 2P completo con flessibile	5
3 102 680 000	Supporto rubinetto a galleggiante 2P	1
3 102 890 000	Coppia viti fissaggio supporto placca 2P	1
3 102 900 000	Coppia viti 2 principi comando scarico con cappuccio	1

caratteristiche

Corpo cassetta in PEAD.

Isolata contro la trasudazione.

Spessore totale 80mm

Rubinetto a galleggiante a norme DIN.

Scarico differenziato 3-6 lt 3-9 lt

Sede piletta estraibile.

Facile manutenzione.

Entrata acqua superiore Ø 1/2" G

Montaggio del rubinetto a galleggiante senza necessità di utensili.

Placca con 2 pulsanti, adattabile agli spessori del rivestimento.

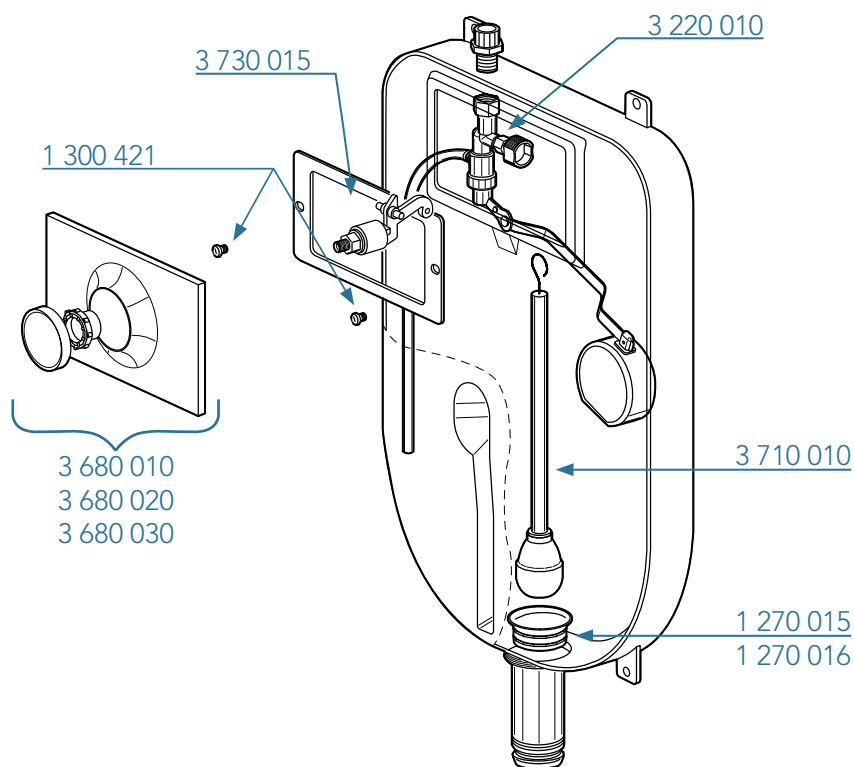
Collaudo singolo di ogni cassetta

Colori placche:

bianco, cromato, cromo-satinato.



CODICE	DESCRIZIONE	CONF.PZ
5 102 000 000	Cassetta incasso 2P senza placca, canotto, rosone e morsetto	5
5 102 000 001	Cassetta incasso 2P completa con placca bianca, canotto con rosone bianco e morsetto	5
5 102 000 002	Cassetta incasso 2P completa con placca cromata, canotto con rosone bianco e morsetto	5
5 102 000 003	Cassetta incasso 2P completa con placca cromo-satinata, canotto con rosone bianco e morsetto	5
5 102 000 004	Cassetta incasso 2P completa con placca cromata, canotto con rosone cromato e morsetto	5
5 102 000 005	Cassetta incasso 2P completa con placca cromata, canotto con rosone cromo-satinato e morsetto	5
5 102 810 001	Placca 2 pulsanti bianca	5
5 102 810 002	Placca 2 pulsanti cromata	5
5 102 810 003	Placca 2 pulsanti cromo-satinata	5
5 102 390 101	Canotto con rosone bianco e morsetto raccordo vaso	5
5 102 390 102	Canotto con rosone cromato e morsetto raccordo vaso	5
5 102 390 103	Canotto con rosone cromo-satinato e morsetto raccordo vaso	5



CODICE	DESCRIZIONE	CONF. PZ
3 730 015	Placca interna P-80 completa	5
1 300 421	Raccordo esagonale fissa placca interna P-80	2
3 220 010	Rubinetto a galleggiante Dora	5
3 710 010	Tubo troppo pieno P-80 con pallina	10
1 270 015	Sede inox intercambiabile Ø 42,5	1
1 270 016	Sede inox intercambiabile Ø 42,5x28 portata ridotta per vasi speciali	1
3 250 410	Prolunga pulsante cm 2,5 per placca P-80	1
8 550 005	Estrattore universale per sedi intercambiabili (vedi pag.61)	1

caratteristiche

Corpo cassetta in PEAD.

Rumorosità a norme UNI.

Collaudo singolo di ogni cassetta.

Dimensioni mm: L 410 – H 595 – spessore 78

Sede intercambiabile in acciaio inox.

Rubinetto a galleggiante in ottone con arresto.

Scarico utile 9-10 litri.

Entrata acqua superiore a sinistra Ø 1/2" G

Placca con pulsante regolabile e adattabile a tutti gli spessori di rivestimento.

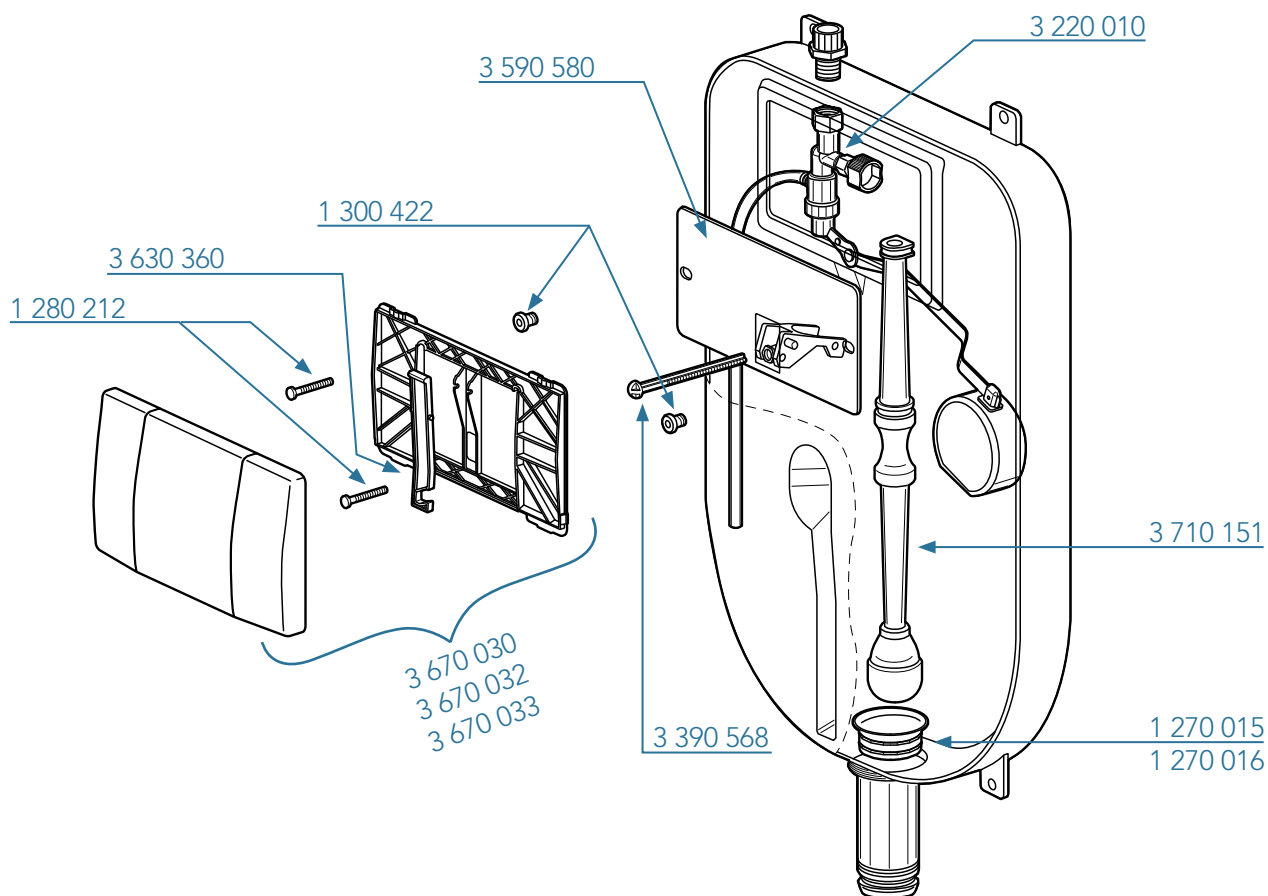
Completa di tubo di scarico e canotto di raccordo al vaso eccentrico Ø 50x40

Colori placche:

bianca, cromata, cromo-satinata



CODICE	DESCRIZIONE	CONF.PZ
5 110 010	P-80 senza placca, senza canotto, rosone e morsetto	5
5 110 110	P-80 con placca bianca, canotto con rosone bianco e morsetto	5
5 110 210	P-80 con placca cromata, canotto con rosone cromato e morsetto	5
5 110 215	P-80 con placca cromo-satinata, canotto con rosone cromo/satinato e morsetto	5
3 680 010	Placca esterna P-80 completa bianca	5
3 680 020	Placca esterna P-80 completa cromata	5
3 680 030	Placca esterna P-80 completa cromo-satinata	5
5 102 390 101	Confezione canotto, rosone e morsetto bianchi	5
5 102 390 102	Confezione canotto, rosone e morsetto cromati	5
5 102 390 103	Confezione canotto, rosone e morsetto cromo-satinati	5



CODICE	DESCRIZIONE	CONF.PZ
1 280 212	Vite inox M5 x 40 fissaggio porta placca Aquastop	2
3 590 580	Placca interna Aquastop	5
1 300 422	Raccordo esagonale filettato M5 fissa placca interna Aquastop	2
3 590 568	Vite regolazione comando pulsante Aquastop	1
3 220 010	Rubinetto a galleggiante Dora	5
3 630 360	Leva comando scarico placca Aquastop	1
3 710 151	Tubo troppo pieno Aquastop con pallina	10
1 270 015	Sede inox intercambiabile Ø 42,5	1
1 270 016	Sede inox intercambiabile Ø 42,5x28 ridotta	1
3 250 510	Prolunga pulsante cm 8 per placca Aquastop	1
8 550 005	Estrattore universale per sedi intercambiabili (vedi pag.61)	1

caratteristiche

Corpo cassetta in PEAD.

Rumorosità a norme UNI.

Collaudo singolo di ogni cassetta.

Dimensioni mm: L 410 – H 595 – spessore 78

Sede intercambiabile in acciaio inox.

Rubinetto a galleggiante in ottone con arresto.

Scarico utile 9-10 litri.

Entrata acqua superiore a sinistra Ø 1/2" G

Placca Aquastop adattabile a tutti gli spessori di rivestimento.

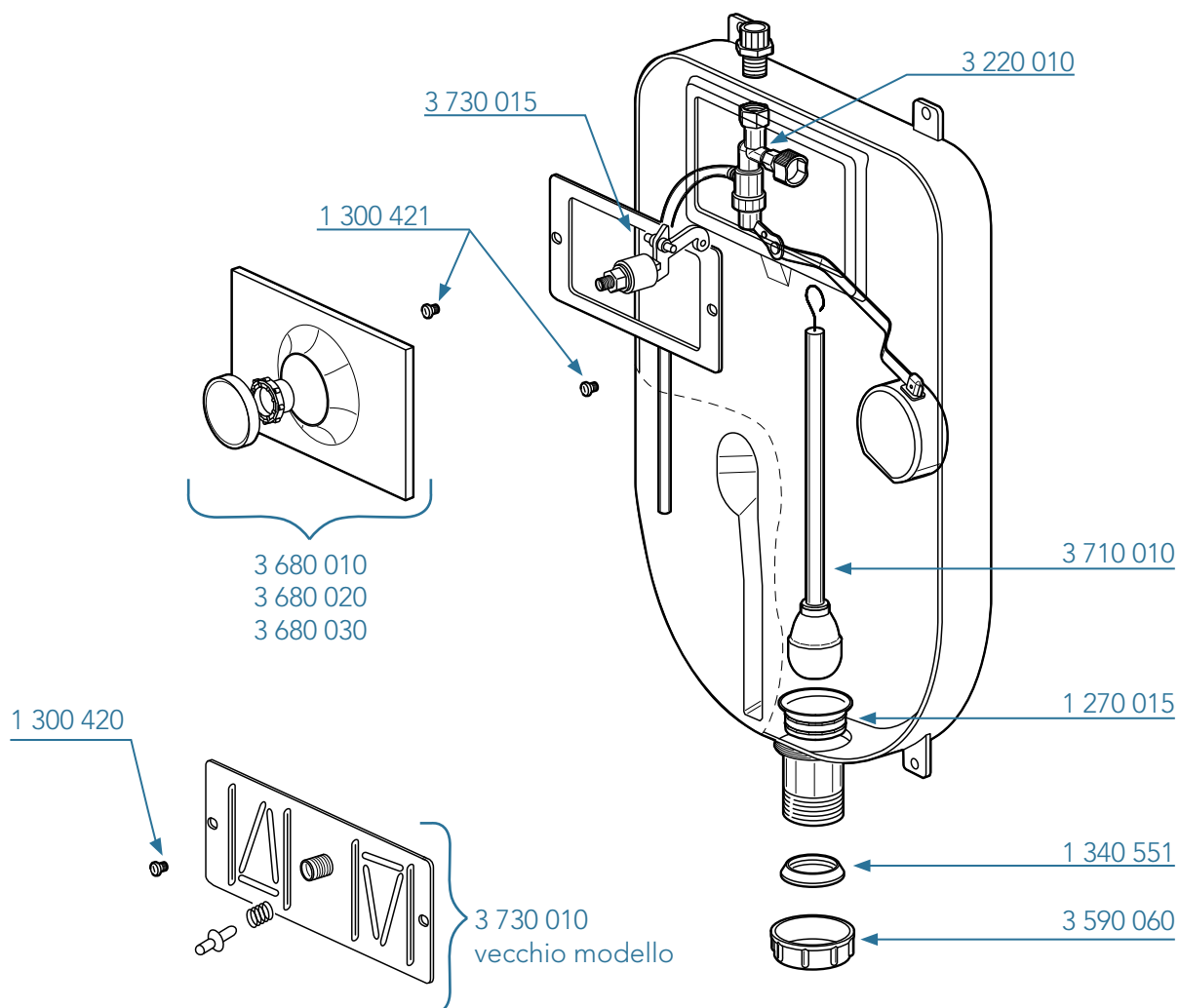
Completa di tubo di scarico e canotto di raccordo al vaso eccentrico Ø 50x40

Colori placche:

bianca, cromata, cromo-satinata



CODICE	DESCRIZIONE	CONF.PZ
5 110 605	P-80 Aquastop senza placca, senza canotto con rosone e morsetto	5
5 110 600	P-80 Aquastop con placca bianca canotto con rosone bianco e morsetto	5
5 110 610	P-80 Aquastop con placca cromata, canotto con rosone cromo e morsetto	5
5 110 630	P-80 Aquastop con placca cromo-satinata, canotto con rosone cromo/satinato e morsetto	5
3 670 030	Placca esterna Aquastop completa bianca	5
3 670 032	Placca esterna Aquastop completa cromata	5
3 670 033	Placca esterna Aquastop completa cromo-satinata	5
5 102 390 101	Confezione canotto, rosone e morsetto bianchi	5
5 102 390 102	Confezione canotto, rosone e morsetto cromati	5
5 102 390 103	Confezione canotto, rosone e morsetto cromo-satinati	5



CODICE	DESCRIZIONE	CONF.PZ
3 730 010	Placca interna Dora tipo vecchio completa	5
3 730 015	Placca interna P-80 completa	5
1 300 420	Raccordo esagonale 3/16" fissa placca interna Dora tipo vecchio	2
1 300 421	Raccordo esagonale fissa placca interna P-80	2
3 220 010	Rubinetto a galleggiante Dora	5
3 710 010	Tubo troppo pieno P-80 con pallina	10
1 270 015	Sede inox intercambiabile Ø 42,5	1
1 340 551	Guarnizione conica Ø 40 per codolo Dora	1
3 590 060	Ghiera fissa codolo	1
3 250 410	Prolunga pulsante cm 2,5 per placca P-80	1
8 550 005	Estrattore universale per sedi intercambiabili (vedi pag.61)	1

caratteristiche

Corpo cassetta in PEAD.

Rumorosità a norme UNI.

Collaudo singolo di ogni cassetta.

Dimensioni mm: L 410 – H 595 – spessore 78

Sede intercambiabile in acciaio inox.

Rubinetti a galleggiante in ottone con arresto.

Scarico utile 9-10 lt

Entrata acqua superiore a sinistra Ø 1/2" G

Placca con pulsante regolabile e adattabile a tutti gli spessori di rivestimento.

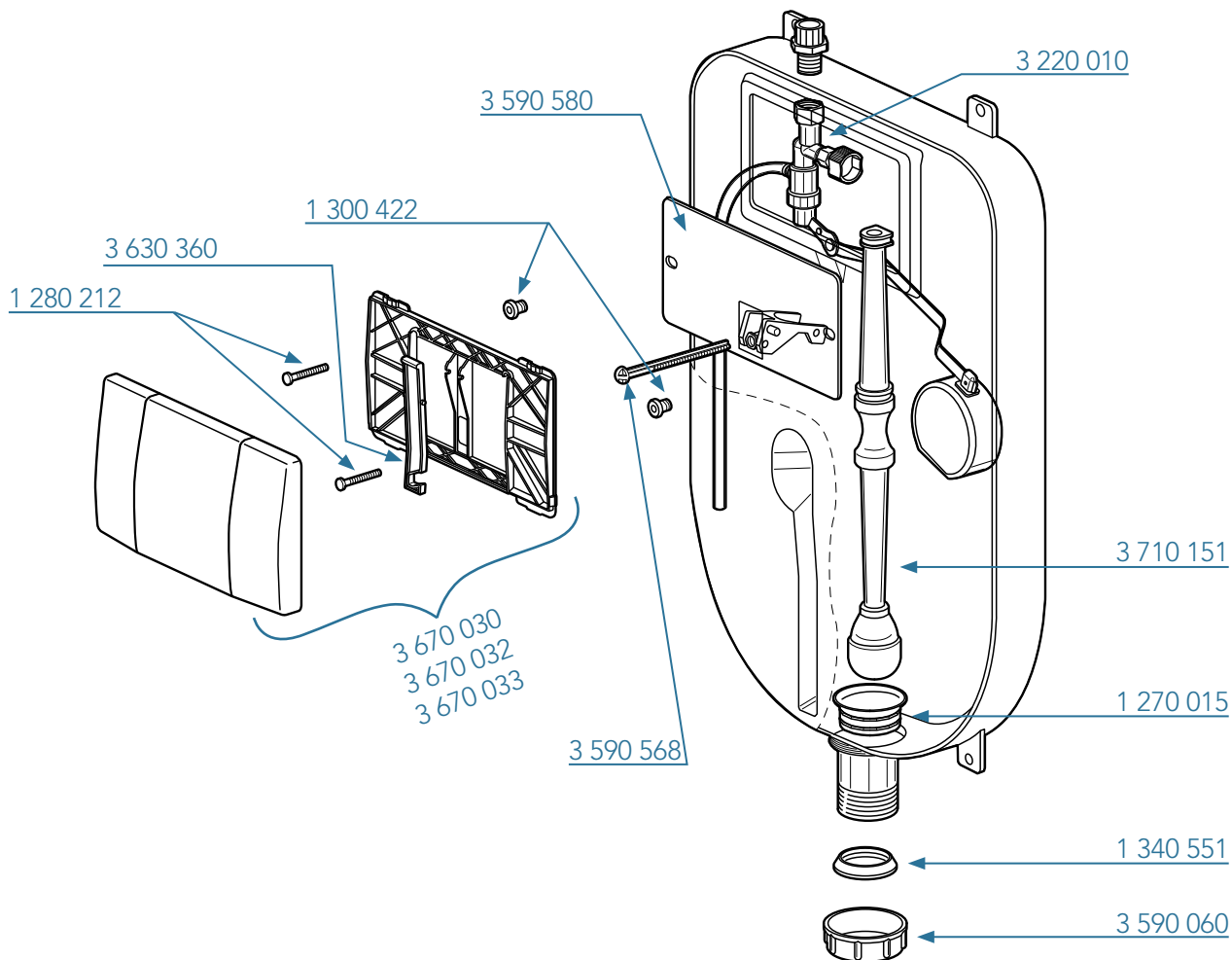
Raccordo per tubo scarico Ø 40.

Colori placche:

bianca, cromata, cromo-satinata



CODICE	DESCRIZIONE	CONF.PZ
5 070 110	Dora con placca bianca, canotto, rosone e morsetto	5
5 070 210	Dora con placca cromata, canotto, rosone e morsetto	5
5 070 215	Dora con placca cromo-satinata, canotto, rosone e morsetto	5
5 070 010	Dora senza placca	5
3 680 010	Placca esterna P-80 completa bianca	5
3 680 020	Placca esterna P-80 completa cromata	5
3 680 030	Placca esterna P-80 completa cromo-satinata	5



CODICE	DESCRIZIONE	CONF.PZ
3 630 360	Leva comando scarico placca Aquastop	1
1 280 212	Vite inox M5 x 40 fissaggio porta placca Aquastop	2
3 590 580	Placca interna Aquastop	5
1 300 422	Raccordo esagonale filettato M5 fissa placca interna Aquastop	2
3 590 568	Vite regolazione comando pulsante Aquastop	1
3 220 010	Rubinetto a galleggiante Dora	5
3 710 151	Tubo troppo pieno Aquastop con pallina	10
1 270 015	Sede inox intercambiabile Ø 42 5	1
1 340 551	Guarnizione conica Ø 40 per codolo Dora	1
3 590 060	Ghiera fissa codolo	1
3 590 568	Vite regolazione comando pulsante Aquastop	
3 250 510	Prolunga pulsante cm 8 per placca Aquastop	1
8 550 005	Estrattore universale per sedi intercambiabili (vedi pag.61)	1

caratteristiche

Corpo cassetta in PEAD.

Rumorosità a norme UNI.

Collaudo singolo di ogni cassetta.

Dimensioni mm: L 410 – H 595 –
spessore 78

Sede intercambiabile in acciaio inox.

Rubinetto a galleggiante in ottone
con arresto.

Scarico utile 9-10 litri.

Entrata acqua superiore a sinistra
Ø 1/2" G

Placca Aquastop adattabile a tutti gli
spessori di rivestimento.

Raccordo per tubo scarico Ø 40

Colori placche:

bianca, cromata, cromo-satinata



CODICE	DESCRIZIONE	CONF.PZ
5 070 600	Dora Aquastop con placca bianca	5
5 070 610	Dora Aquastop con placca cromata	5
5 070 630	Dora Aquastop con placca cromo-satinata	5
5 070 605	Dora Aquastop senza placca	5
3 670 030	Placca esterna Aquastop completa bianca	5
3 670 032	Placca esterna Aquastop completa cromata	5
3 670 033	Placca esterna Aquastop completa cromo-satinata	5



PER ALTRI COMPONENTI CASSETTE VEDI PAG. 10 - 14

CODICE	DESCRIZIONE	CONF. PZ
3 820 012	Gruppo elettronico completo per cassette incasso mod. Dora e P-80	1
1 500 010	Scheda elettronica	1
1 500 015	Scheda elettronica per cassette "con velo d'acqua"	1
1 500 020	Trasformatore 220/12 V	1
2 200 335	Fotocellula con coperchio in plastica	1
2 200 330	Fotocellula con coperchio inox	1
2 200 320	Fotocellula angolare tonda	1
2 200 321	Fotocellula rettangolare	1
2 220 315	Gruppo bobina sollevamento per cassette incasso elettroniche	1
3 710 012	Tubo troppo pieno per cassette elettroniche	1
3 670 300	Placca cieca bianca	1
3 670 350	Placca cieca Inox	1
3 130 210	Placca inox con pulsante emergenza	1
3 680 010	Placca P80 bianca con pulsante emergenza	1

caratteristiche

Cassette e gruppi elettronici della massima affidabilità che rendono completamente automatico il lavaggio dei vasi.



CODICE	DESCRIZIONE	CONF.PZ
5 070 541	Dora elettronica con placca bianca	1/5
5 070 545	Dora elettronica con placca cieca bianca	1/5
5 070 549	Dora elettronica con placca cieca Inox	1/5
5 070 548	Dora elettronica con placca Inox e pulsante cromato di emergenza	1/5
5 070 540	Dora elettronica senza placca	1/5
5 070 531	Dora elettronica con velo d'acqua, placca bianca	1/5
5 070 535	Dora elettronica con velo d'acqua, placca cieca bianca	1/5
5 070 539	Dora elettronica con velo d'acqua, placca cieca Inox	1/5
5 070 538	Dora elettronica con velo d'acqua, placca Inox e pulsante cromato di emergenza	1/5
5 070 530	Dora elettronica velo d'acqua senza placca	1/5
5 110 541	P-80 elettronica con placca bianca	1/5
5 110 545	P-80 elettronica con placca cieca bianca	1/5
5 110 549	P-80 elettronica con placca cieca Inox	1/5
5 110 548	P-80 elettronica con placca Inox e pulsante cromato di emergenza	1/5
5 110 540	P-80 elettronica senza placca	1/5
5 110 531	P-80 elettronica con velo d'acqua, placca bianca	1/5
5 110 535	P-80 elettronica con velo d'acqua, placca cieca bianca	1/5
5 110 539	P-80 elettronica con velo d'acqua, placca cieca Inox	1/5
5 110 538	P-80 elettronica con velo d'acqua, placca Inox e pulsante cromato di emergenza	1/5
5 110 530	P-80 elettronica con velo d'acqua senza placca	1/5

caratteristiche

Cassette ad incasso a comando pneumatico, disponibili con tre tipi di comando:

Pedale -

Pulsante Incasso -

Pulsante Esterno -



CODICE	DESCRIZIONE	CONF. PZ
Componenti Incasso Pneumatiche Pedale		
3 790 304	Gruppo pneumatico a pedale tubo incasso per cassette Dora e P-80	1
3 790 305	Gruppo pneumatico a pedale tubo esterno per cassette incasso Dora e P-80	1
3 102 790 330	Gruppo pneumatico a pedale tubo incasso per cassette 2 Pulsanti	1
3 790 301	Pedale pneumatico senza pistoncino	1
1 260 010	Tubo est. Ø 12 con tasselli per pneumatico esterno	1
Componenti Incasso Pneumatiche Pulsante Incasso		
3 790 314	Gruppo pneumatico a pulsante per cassette Dora e P-80	1
3 102 790 320	Gruppo pneumatico a pulsante incasso per cassette incasso 2 Pulsanti	1
3 680 305 2	Pulsante pneumatico incasso senza pistoncino	1
Componenti Incasso Pneumatiche Pulsante Esterno		
3 790 315	Gruppo pneumatico a pulsante Esterno per cassette Dora e P-80	1
3 102 790 325	Gruppo pneumatico a pulsante Esterno per cassette incasso 2 Pulsanti	1
3 680 310	Pulsante pneumatico esterno senza pistoncino	1
1 260 010	Tubo est. Ø 12 con tasselli per pneumatico esterno	1
Gruppi Comuni nelle cassette incasso pneumatiche		
3 630 333	Pistoncino pneumatico per cassette Dora e P-80	1
3 710 012	Tubo troppo pieno per Dora e P-80 pneumatiche	1
3 670 300	Placca cieca bianca	1
3 670 350	Placca cieca Inox	1
3 102 790 300	Pistoncino pneumatico con batteria completa per cassette incasso 2 Pulsanti	1
3 102 790 305	Pistoncino pneumatico per cassette incasso 2 Pulsanti	1

CODICE	DESCRIZIONE	CONF.PZ
Cassette Incasso Pneumatiche Pedale		
5 070 121	Dora pneumatica a pedale con placca bianca	1/5
5 070 120	Dora pneumatica a pedale con placca cieca bianca	1/5
5 070 119	Dora pneumatica a pedale con placca cieca Inox	1/5
5 070 118	Dora pneumatica a pedale con placca Inox e pulsante cromato	1/5
5 070 115	Dora pneumatica a pedale senza placca	1/5
5 110 521	P-80 pneumatica a pedale con placca bianca	1/5
5 110 511	P-80 pneumatica a pedale con placca cieca bianca	1/5
5 110 519	P-80 pneumatica a pedale con placca cieca Inox	1/5
5 110 518	P-80 pneumatica a pedale con placca Inox e pulsante cromato	1/5
5 110 515	P-80 pneumatica a pedale senza placca	1/5
5 102 000 121	Cassetta incasso 2 pulsanti pneumatica a pedale con placca bianca	1/5
5 102 000 120	Cassetta incasso 2 pulsanti pneumatica a pedale con placca cieca bianca	1/5
5 102 000 119	Cassetta incasso 2 pulsanti pneumatica a pedale con placca cieca Inox	1/5
5 102 000 118	Cassetta incasso 2 pulsanti pneumatica a pedale con placca Inox e pulsante cromato	1/5
5 102 000 115	Cassetta incasso 2 pulsanti pneumatica a pedale senza placca	1/5
Cassette Incasso Pneumatiche Pulsante Incasso		
5 070 122	Dora pneumatica a pulsante Incasso con placca bianca	1/5
5 070 125	Dora pneumatica a pulsante Incasso con placca cieca bianca	1/5
5 070 129	Dora pneumatica a pulsante Incasso con placca cieca Inox	1/5
5 070 128	Dora pneumatica a pulsante Incasso con placca Inox e pulsante cromato	1/5
5 070 116	Dora pneumatica a pulsante Incasso senza placca	1/5
5 110 132	P-80 pneumatica a pulsante Incasso con placca bianca	1/5
5 110 512	P-80 pneumatica a pulsante Incasso con placca cieca bianca	1/5
5 110 129	P-80 pneumatica a pulsante Incasso con placca cieca Inox	1/5
5 110 528	P-80 pneumatica a pulsante Incasso con placca Inox e pulsante cromato	1/5
5 110 500	P-80 pneumatica a pulsante Incasso senza placca	1/5
5 102 000 131	Cassetta incasso 2 pulsanti pneumatica a pulsante Incasso con placca bianca	1/5
5 102 000 130	Cassetta incasso 2 pulsanti pneumatica a pulsante Incasso con placca cieca bianca	1/5
5 102 000 129	Cassetta incasso 2 pulsanti pneumatica a pulsante Incasso con placca cieca Inox	1/5
5 102 000 128	Cassetta incasso 2 pulsanti pneumatica a pulsante Incasso con placca Inox e pulsante cromato	1/5
5 102 000 125	Cassetta incasso 2 pulsanti pneumatica a pulsante Incasso senza placca	1/5
Cassette Incasso Pneumatiche Pulsante Esterno		
5 070 222	Dora Plast pneumatica a pulsante Esterno con placca bianca	1/5
5 070 216	Dora Plast pneumatica a pulsante Esterno con placca cieca bianca	1/5
5 070 229	Dora Plast pneumatica a pulsante Esterno con placca cieca Inox	1/5
5 070 228	Dora Plast pneumatica a pulsante Esterno con placca Inox e pulsante cromato	1/5
5 070 115	Dora Plast pneumatica a pulsante Esterno senza placca	1/5
5 110 550	P-80 pneumatica a pulsante Esterno con placca bianca	1/5
5 110 513	P-80 pneumatica a pulsante Esterno con placca cieca bianca	1/5
5 110 229	P-80 pneumatica a pulsante Esterno con placca cieca Inox	1/5
5 110 558	P-80 pneumatica a pulsante Esterno con placca Inox e pulsante cromato	1/5
5 110 516	P-80 pneumatica a pulsante Esterno senza placca	1/5
5 102 000 141	Cassetta incasso 2 pulsanti pneumatica a pulsante Esterno con placca bianca	1/5
5 102 000 140	Cassetta incasso 2 pulsanti pneumatica a pulsante Esterno con placca cieca bianca	1/5
5 102 000 139	Cassetta incasso 2 pulsanti pneumatica a pulsante Esterno con placca cieca Inox	1/5
5 102 000 138	Cassetta incasso 2 pulsanti pneumatica a pulsante Esterno con placca Inox e pulsante cromato	1/5
5 102 000 135	Cassetta incasso 2 pulsanti pneumatica a pulsante Esterno senza placca	1/5



P-80 Aquastop

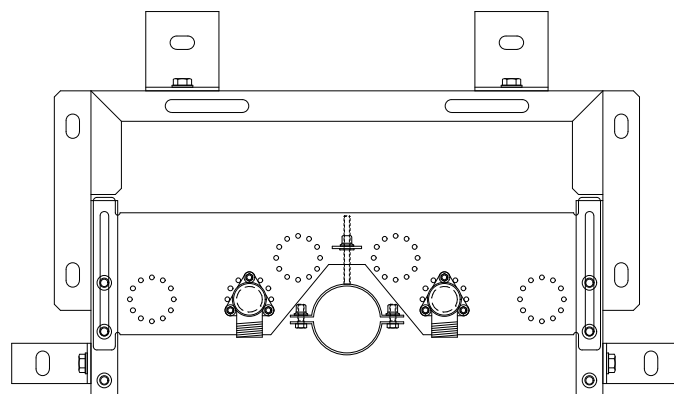
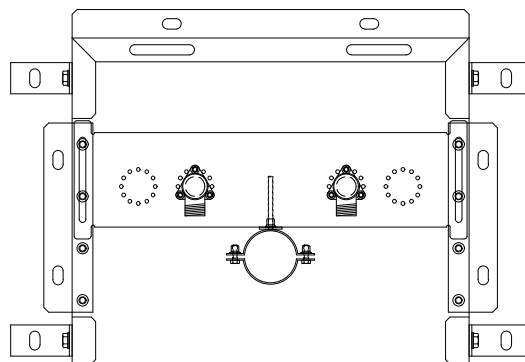


P-80 Pneumatica

Combibox lavabo



2 Pulsanti



Combibox bidet

caratteristiche

Combibox cassetta spessore 80 mm

Robusta struttura autoportante da incasso in acciaio zincato, isolata antitrasudazione per la cassetta a 2 pulsanti esp. 125 mm, completa di staffe e bulloni di supporto del vaso Ø 12, completi di borchie copri dado e curva di scarico Ø 90. Disponibile nelle versioni con placca a due pulsanti, P-80 e Aquastop e versioni elettroniche e pneumatiche.

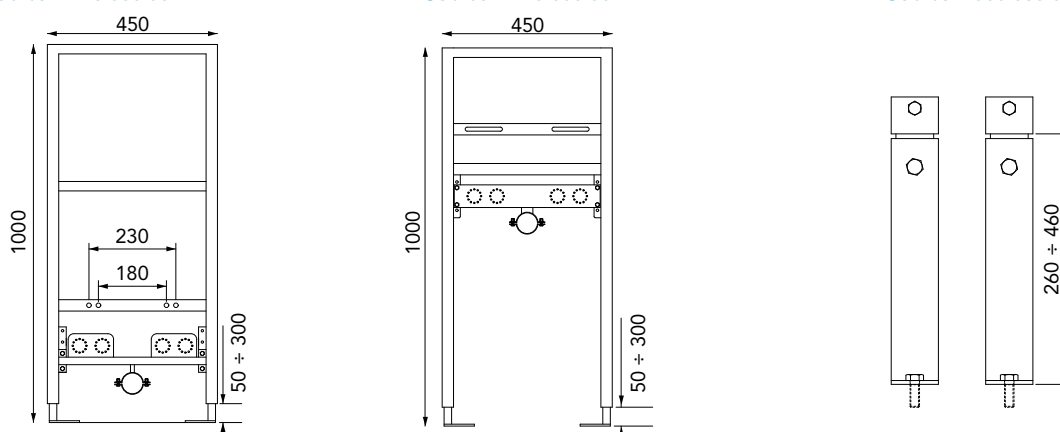
Combibox per lavabo e bidet con medesima struttura e per cartongesso

Completati di raccordi a gomito Ø 1/2", staffe regolabili e supporto per curva tecnica. Serie di pre-fori per il montaggio dei raccordi con gli stessi interassi necessari al tipo di rubinetto con possibilità di orientamento per un comodo raccordo del tubo di alimentazione.

COMBIBOX BIDET per CARTONGESSO
Codice 1 126 000 001

COMBIBOX LAVABO per CARTONGESSO
Codice 1 125 000 001

COPPIA PIEDINI per CARTONGESSO
Codice 1 500 030 001



PER COMPONENTI CASSETTE VEDI ANCHE PAG. 8 - 10 - 12 - 20

CODICE	DESCRIZIONE	CONF.PZ
Combibox cassetta spessore 80 mm		
1 120 100 001	Combibox cassetta P-80 con placca bianca	1
1 120 110 001	Combibox cassetta P-80 pneumatica a pedale con placca bianca	1
1 120 120 001	Combibox cassetta P-80 pneumatica a pulsante Incasso con placca bianca	1
1 120 130 001	Combibox cassetta P-80 pneumatica a pulsante Esterno con placca bianca	1
1 120 140 001	Combibox cassetta P-80 elettronica con placca bianca	1
1 120 150 001	Combibox cassetta P-80 elettronica con velo d'acqua, placca bianca	1
1 121 100 001	Combibox cassetta P-80 Aquastop con placca bianca	1
1 220 100 001	Combibox cassetta 2 pulsanti con placca bianca	1
1 220 110 001	Combibox cassetta 2 pulsanti pneumatica a pedale con placca bianca	1
1 220 120 001	Combibox cassetta 2 pulsanti pneumatica a pulsante Incasso con placca bianca	1
1 220 130 001	Combibox cassetta 2 pulsanti pneumatica a pulsante Esterno con placca bianca	1
Combibox cassetta spessore 125 mm		
1 120 000 001	Combibox cassetta P-80 con placca bianca	1
1 120 010 001	Combibox cassetta P-80 pneumatica a pedale con placca bianca	1
1 120 020 001	Combibox cassetta P-80 pneumatica a pulsante Incasso con placca bianca	1
1 120 030 001	Combibox cassetta P-80 pneumatica a pulsante Esterno con placca bianca	1
1 120 040 001	Combibox cassetta P-80 elettronica con placca bianca	1
1 120 050 001	Combibox cassetta P-80 elettronica con velo d'acqua, placca bianca	1
1 121 000 001	Combibox cassetta P-80 Aquastop con placca bianca	1
Combibox per altri sanitari		
1 125 000 000	Combibox lavabo	1
1 126 000 000	Combibox bidet	1
1 125 000 001	Combibox lavabo per cartongesso	1
1 126 000 001	Combibox bidet per cartongesso	1
Ricambi e accessori per combibox		
1 220 270	Curva flangiata Ø 1/2" con viti di fissaggio	1
1 250 042	Canotto concentrico Ø 50 x 40 bianco	1
1 250 200	Curva scarico Ø 90	1
1 250 210	Curva scarico Ø 110	1
1 250 240	Tubo di raccordo vaso Ø 90	1
1 250 240	Tubo di raccordo vaso Ø 110	1
1 500 030 001	Coppia piedi di sostegno regolabili per cassetta su cartongesso	1
3 250 225	Gruppo 2 borchie copridado bianche con dadi ranelle e distanziali	1

caratteristiche

Flussometro

Automatico con comando a pulsante Ø 3/4" e Ø 1" da incasso ed esterno.

- Anti colpo d'ariete
- Taratura fissa.

Gruppo orinatoio elettrico

Comando automatico (legge 283) funzionamento ed avvicinamento o ad allontanamento per uno o più orinatoi in batteria.

Quantità acqua regolabile.

Centralina incassata con protezione antivandalismo.

Alimentazione 220 V

Funzionamento 12 V



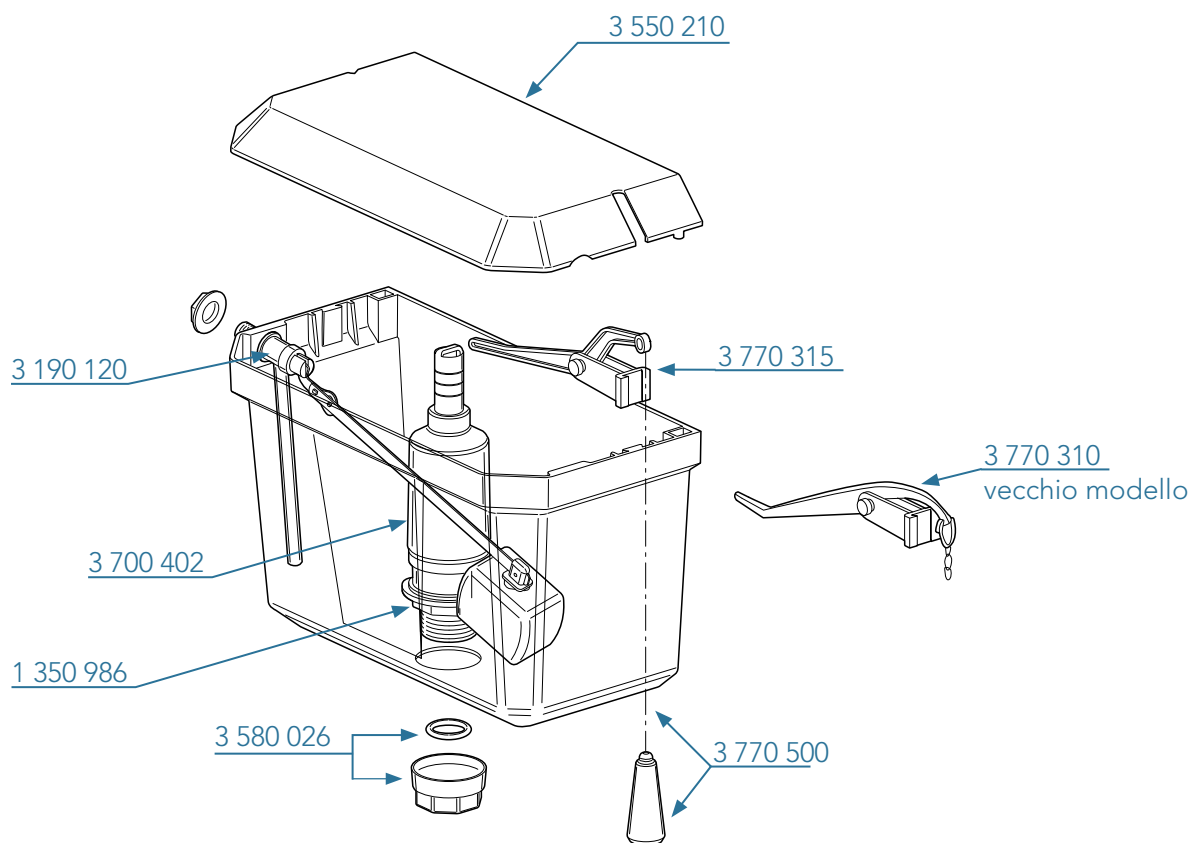
CODICE	DESCRIZIONE	CONF.PZ
5 500 300	Flussometro incasso Ø 3/4" cromato	1
5 500 301	Flussometro incasso Ø 1" cromato	1
5 500 310	Flussometro esterno Ø 3/4" cromato	1
5 500 311	Flussometro esterno Ø 1" cromato	1
5 490 080	Gruppo orinatoio elettronico funzionamento ad avvicinamento	1
5 490 081	Gruppo orinatoio elettronico funzionamento ad allontanamento	1
1 220 300	Tubo cromato Ø 25 per flussometri 3/4"	1
1 220 301	Tubo cromato Ø 30 per flussometri 1"	1



www.faismilani.com

ESTERNE

ESTERNE



CODICE	DESCRIZIONE	CONF. PZ
1 350 985	Guarnizione tenuta scarico piletta Tagodue/2002 (ante 2005)	10
1 350 986	Guarnizione tenuta scarico piletta Noè/Nilo	5
3 190 120	Rubinetto a galleggiante Noè	5
3 550 210	Coperchio Noè bianco	1
3 580 026	Rosone con guarnizione per piletta Noè	1
3 700 402	Batteria piletta con dado e guarnizione Noè	1
3 770 315	Leva comando scarico con supporto Noè	1
3 770 500	Pull leggera con catenella Noè	1
3 770 310	Gruppo leva alzacampana tipo vecchio con supporto	1

caratteristiche

Corpo cassetta e coperchio in ABS anti UV.

Rumorosità a norme UNI.

Dimensioni mm: L 400 – H 245 – spessore 200

Entrata acqua laterale destra o sinistra.

Rubinetto a galleggiante in ottone.

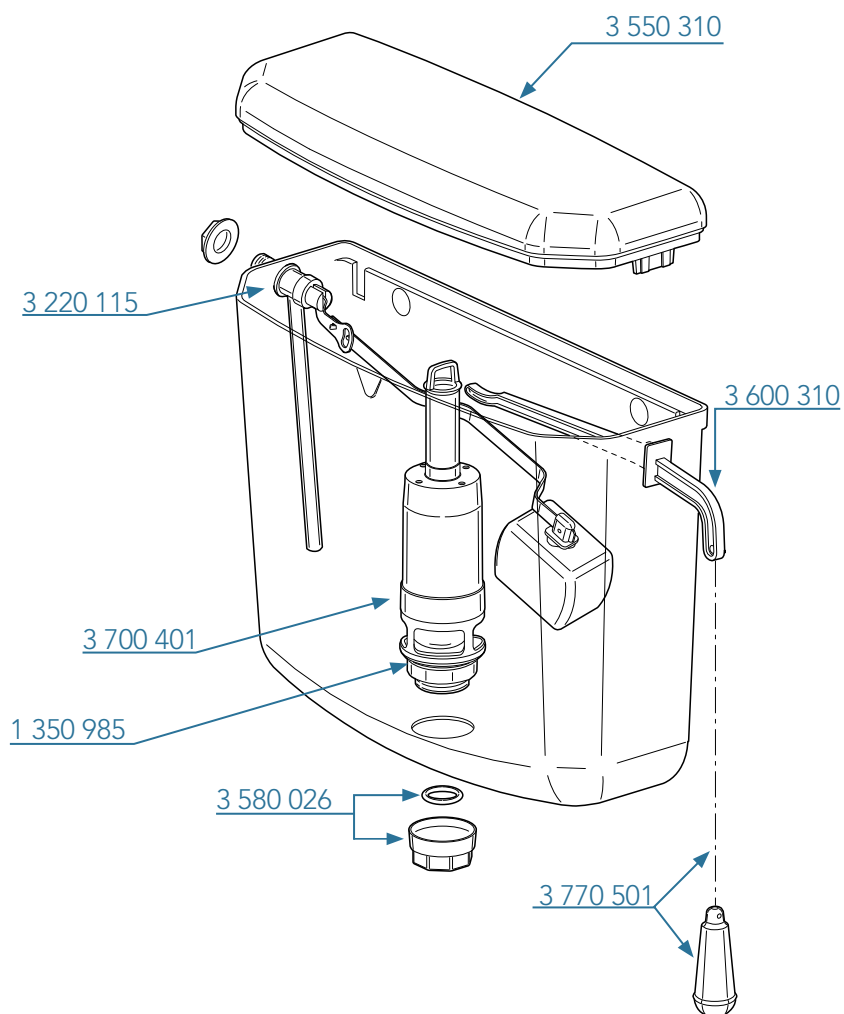
Scarico utile 8 lt

Bocchettone di uscita Ø interno mm 35

Colore: bianco.



CODICE	DESCRIZIONE	CONF.PZ
5 370 010 2	Cassetta Noè con coperchio bianca	5
5 370 015 2	Cassetta Noè senza coperchio bianca	5



CODICE	DESCRIZIONE	CONF. PZ
1 350 985	Guarnizione tenuta scarico pilette Tagodue/2002	10
3 220 115	Rubinetto a galleggiante Tagodue/2002	5/50
3 550 310	Coperchio 2002 bianco	1
3 580 026	Rosone con guarnizione per piletta 2002	1
3 600 310	Leva comando scarico piletta 2002	1
3 700 401	Batteria piletta con dado e guarnizione 2002	1
3 770 501	Pull pesante con catenella 2002	1

caratteristiche

Corpo cassetta e coperchio in ABS anti UV.

Rumorosità a norme UNI.

Dimensioni mm: L 429 – H 363 – spessore 165

Entrata acqua laterale destra o sinistra.

Rubinetto a galleggiante in ottone.

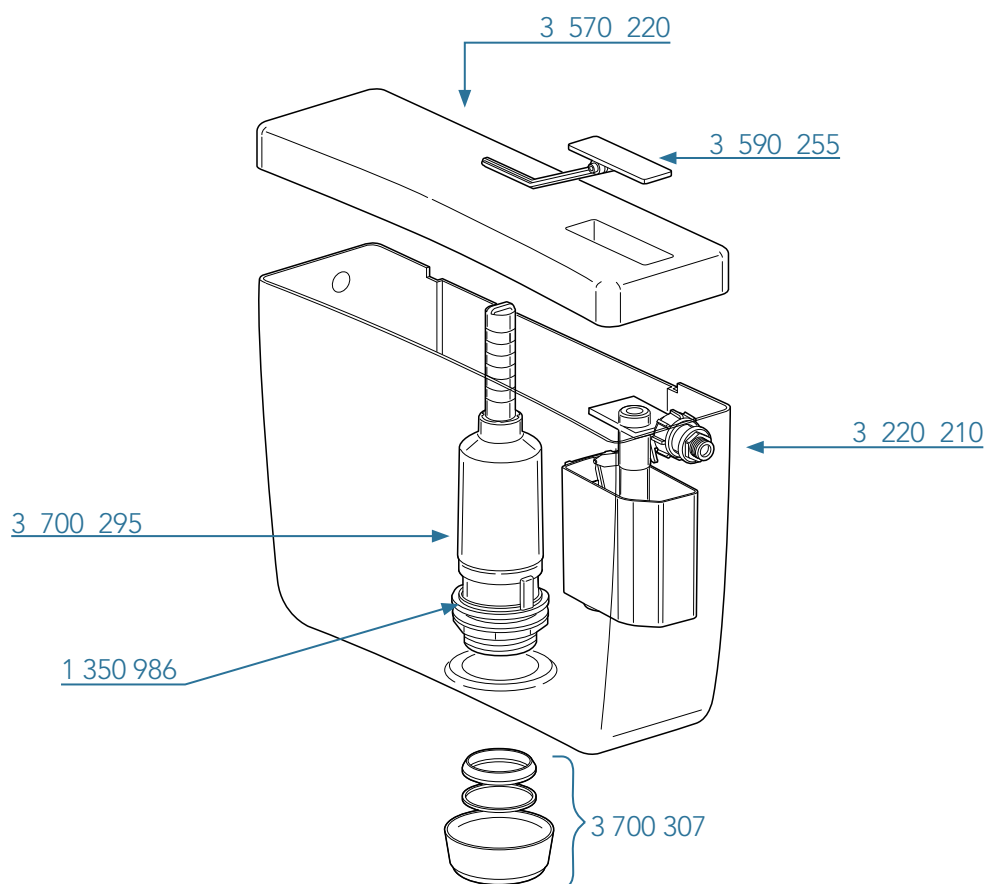
Scarico utile 14 lt

Bocchettone di uscita Ø interno mm 35

Colore: bianco.



CODICE	DESCRIZIONE	CONF.PZ
5 370 040	Cassetta 2002 con coperchio bianca	5
5 370 051	Cassetta 2002 isolata con coperchio bianca	5
5 370 060	Cassetta 2002 senza coperchio bianca	5
5 370 050	Cassetta 2002 isolata senza coperchio bianca	5



CODICE	DESCRIZIONE	CONF.PZ
3 570 220	Coperchio Nilo completo bianco	1
3 590 255	Pulsante con leva comando scarico cassetta Nilo	1
3 220 210	Rubinetto a galleggiante Rex	10
3 700 295	Batteria piletta con dado e guarnizione Nilo	1
1 350 986	Guarnizione tenuta scarico piletta Nilo/Noé	5
3 700 307	Rosone con guarnizione bianco	1
1 140 010	Rubinetto arresto Ø 1/2" cromato	1

caratteristiche

Corpo cassetta e coperchio in PS antiurto.

Rumorosità a norme UNI.

Dimensioni mm: L 430 – H 345 – spessore 125

Entrata acqua laterale destra o sinistra.

Rubinetto a galleggiante a chiusura rapida, a norme NF.

Rubinetto a galleggiante a chiusura rapida, a norme NF.

Scarico utile 9 litri con possibilità di interruzione.

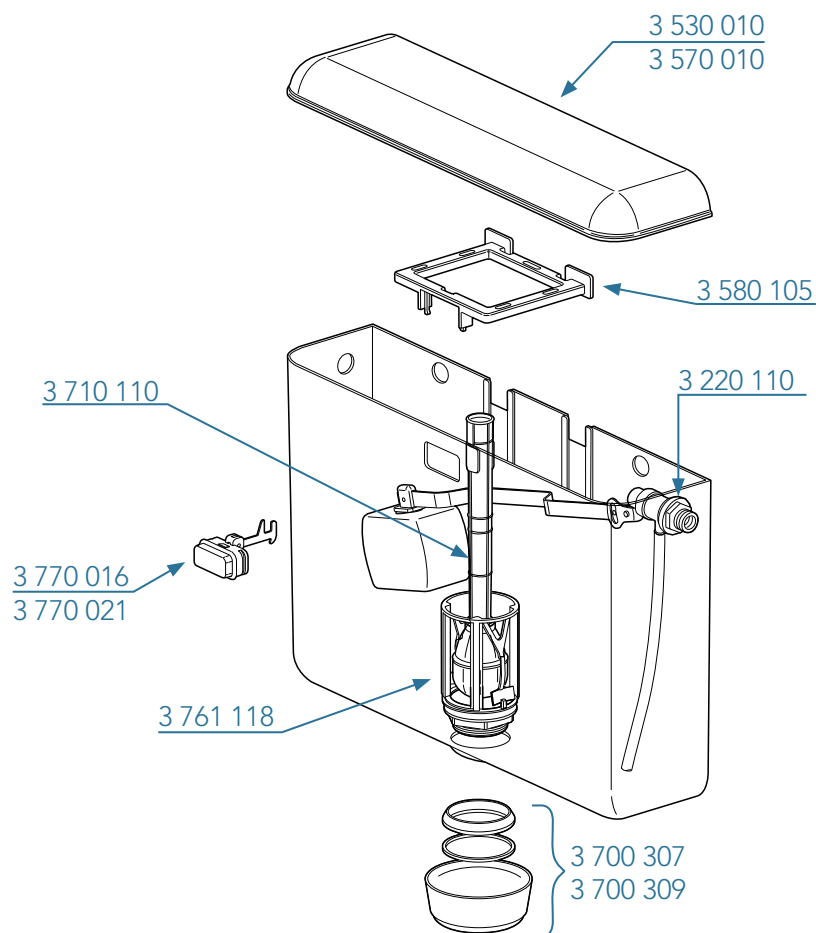
Completa di tubo di scarico Ø mm 50 x 32.

Isolata antitrasudazione.

Colore: bianco.



CODICE	DESCRIZIONE	CONF.PZ
5 200 230	Cassetta Nilo con rubinetto arresto bianca	5
5 200 240	Cassetta Nilo senza rubinetto arresto bianca	5



CODICE	DESCRIZIONE	CONF.PZ
3 530 010	Coperchio Tago Plast bianco	1
3 570 010	Coperchio Tago Color champagne	1
3 770 016	Pulsante rettangolare completo bianco	1
3 770 021	Pulsante rettangolare completo champagne	1
3 220 110	Rubinetto a galleggiante Tago	10
3 580 105	Telaietto tipo nuovo	1
3 710 110	Tubo troppo pieno con pallina Tago	10
3 761 118	Base conica con dado e guarnizione	1
3 700 307	Rosone con guarnizione per Tago Plast bianco	1
3 700 309	Rosone con guarnizione per Tago Color champagne	1
1 140 010	Rubinetto arresto Ø 1/2" cromato	1

caratteristiche

Corpo cassetta e coperchio in PS.

Rumorosità a norme UNI.

Dimensioni mm: L 450 – H 335 – spessore 110

Entrata acqua laterale destra o sinistra.

Rubinetto a galleggiante in ottone.

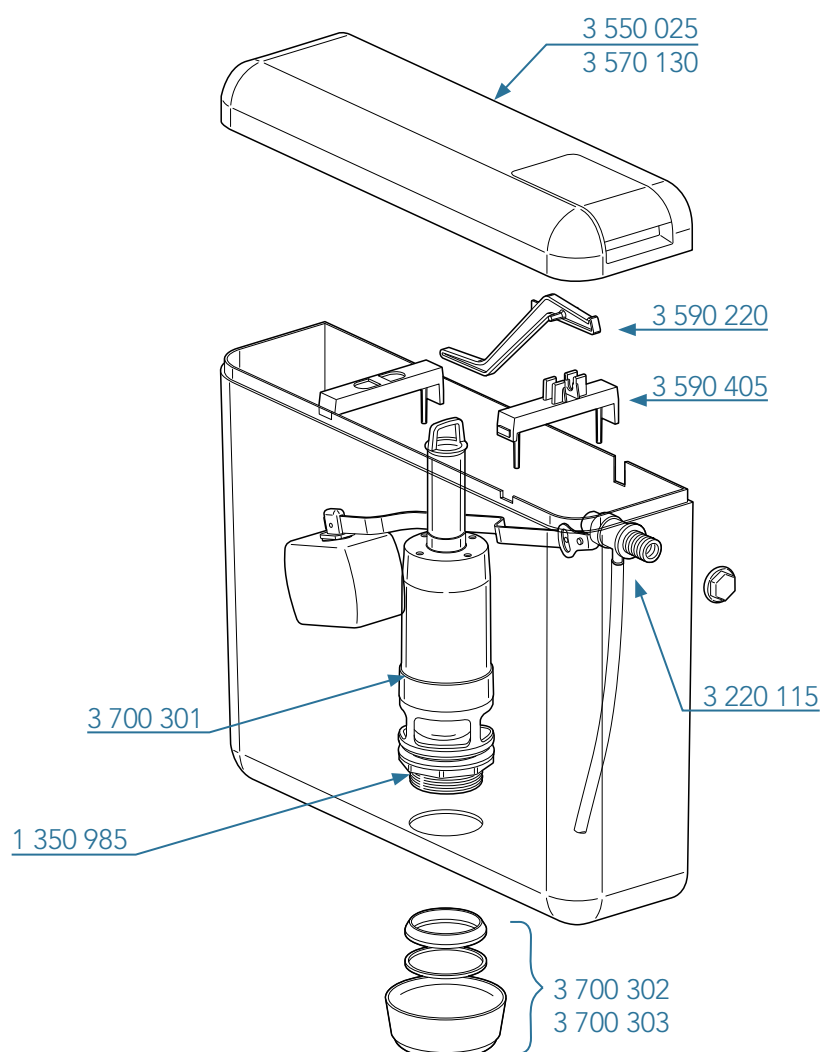
Scarico utile 9 lt

Completa di tubo di scarico Ø mm 50 x 32.

Colore: bianco, champagne.



CODICE	DESCRIZIONE	CONF.PZ
5 320 110	Cassetta Tago Plast con rubinetto arresto bianca	5
5 320 210	Cassetta Tago Plast senza rubinetto arresto bianca	5
5 340 110	Cassetta Tago Color con rubinetto arresto champagne	5
5 350 110	Cassetta Tago Color senza rubinetto arresto	5



CODICE	DESCRIZIONE	CONF.PZ
3 550 025	Coperchio Tagodue/Rex/Marzia/Colorado completo bianco	1
3 570 130	Coperchio Tagodue/Rex/Marzia/Colorado completo champagne	1
3 590 220	Leva comando scarico piletta Tagodue/Rex/Marzia/Colorado	1
3 590 405	Telaietto dx Tagodue/Rex/Marzia/Colorado	1
3 220 115	Rubinetto a galleggiante Tagodue	10
3 700 301	Batteria piletta con dado e guarnizione Tagodue/Rex/Marzia/Colorado	1
1 350 985	Guarnizione tenuta scarico pilette Tagodue/2002/Rex/Marzia/Colorado	10
3 700 302	Rosone con guarnizione bianco	1
3 700 303	Rosone con guarnizione champagne	1
1 140 005	Rubinetto arresto Ø 1/2" cromato	1

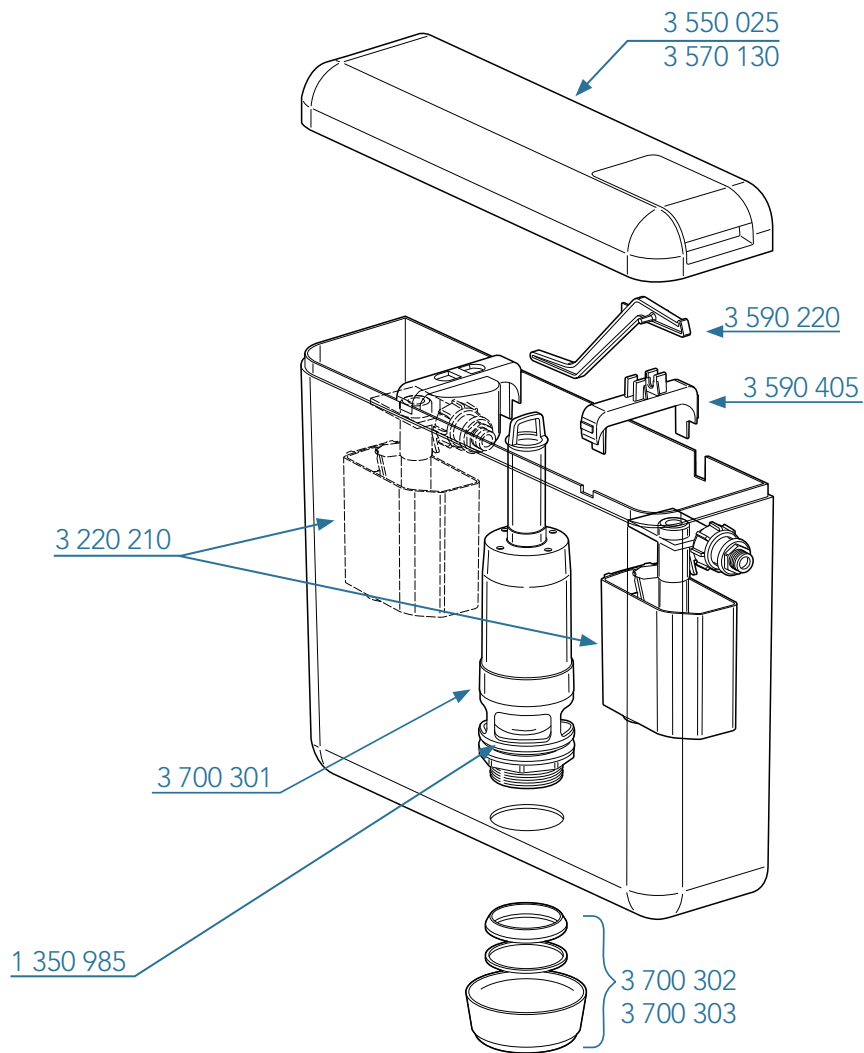
caratteristiche

Corpo cassetta e coperchio in ABS anti UV.
Rumorosità a norme UNI.
Dimensioni mm: L 441 – H 387 – spessore 118
Entrata acqua laterale destra o sinistra.
Rubinetto a galleggiante in ottone.
Scarico utile 9 litri con possibilità di interruzione.
Completa di tubo di scarico Ø mm 50 x 32.
Isolata antitrasudazione.

Colore: bianco, champagne.



CODICE	DESCRIZIONE	CONF.PZ
5 390 060	Cassetta Tagodue con rubinetto arresto bianca	5
5 390 064	Cassetta Tagodue senza rubinetto arresto bianca	5
5 390 070	Cassetta Tagodue con rubinetto arresto champagne	5
5 390 075	Cassetta Tagodue senza rubinetto arresto champagne	5



CODICE	DESCRIZIONE	CONF.PZ
3 550 025	Coperchio Tagodue/Rex/Marzia/Colorado completo bianco	1
3 570 130	Coperchio Tagodue/Rex/Marzia/Colorado completo champagne	1
3 590 220	Leva comando scarico piletta Tagodue/Rex/Marzia/Colorado	1
3 590 405	Telaietto dx Tagodue/Rex/Marzia/Colorado	1
3 220 210	Rubinetto a galleggiante Rex	10
3 700 301	Batteria piletta con dado e guarnizione Tagodue/Rex/Marzia/Colorado	1
1 350 985	Guarnizione tenuta scarico pilette Tagodue/2002/Rex/Marzia/Colorado	10
3 700 302	Rosone con guarnizione bianco	1
3 700 303	Rosone con guarnizione champagne	1
1 140 005	Rubinetto arresto Ø 1/2" cromato	1

caratteristiche

Corpo cassetta e coperchio in ABS anti UV.

Rumorosità a norme UNI.

Dimensioni mm: L 441 – H 387 – spessore 118

Entrata acqua laterale alta destra o sinistra, posteriore centrale, bassa destra o sinistra.

Rubinetto a galleggiante a chiusura rapida, a norme NF.

Scarico utile 9 litri con possibilità di interruzione.

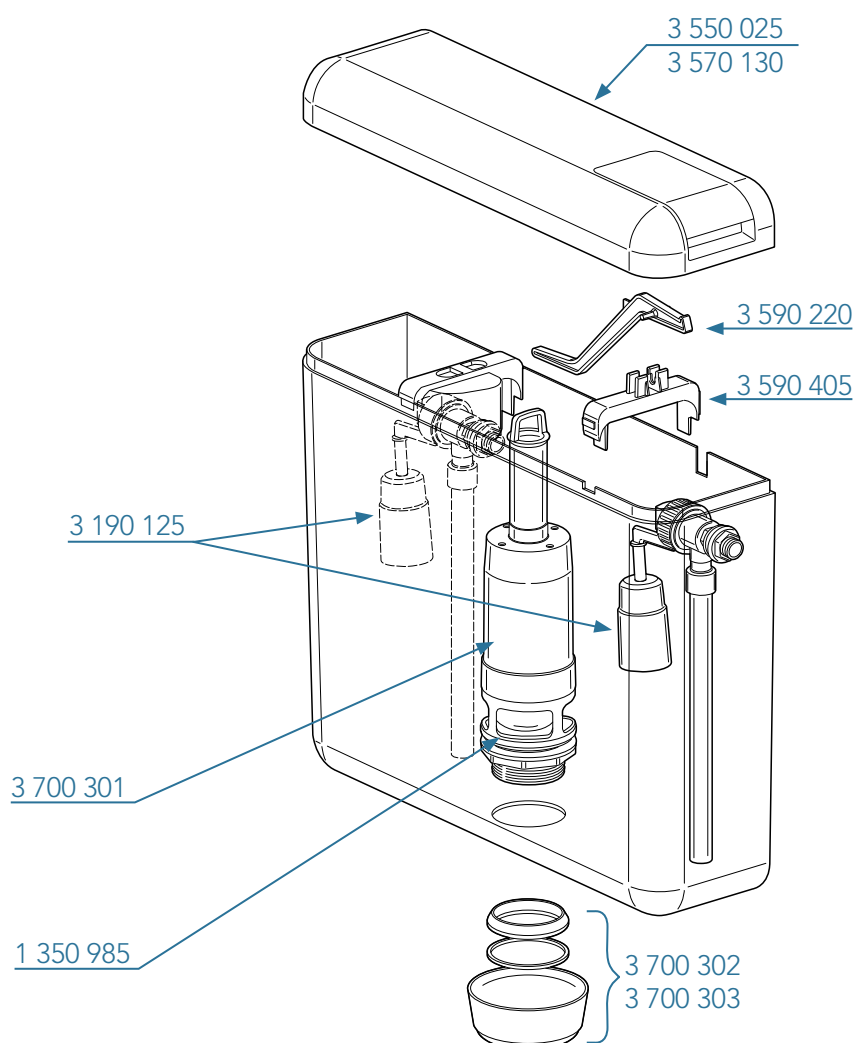
Completa di tubo di scarico Ø mm 50 x 40.

Isolata antitrasudazione.

Colore: bianco,



CODICE	DESCRIZIONE	CONF.PZ
5 390 610	Cassetta Rex AALP con rubinetto arresto bianca	5
5 390 615	Cassetta Rex AALP senza rubinetto arresto bianca	5
5 390 620	Cassetta Rex AB destro con rubinetto arresto bianca	5
5 390 621	Cassetta Rex AB sinistro con rubinetto arresto bianca	5
5 390 640	Cassetta Rex AALP con rubinetto arresto champagne	5
5 390 645	Cassetta Rex AALP senza rubinetto arresto champagne	5
5 390 624	Cassetta Rex AB destro con rubinetto arresto champagne	5
5 390 625	Cassetta Rex AB sinistro con rubinetto arresto champagne	5



CODICE	DESCRIZIONE	CONF.PZ
3 550 025	Coperchio Tagodue/Rex/Marzia/Colorado completo bianco	1
3 570 130	Coperchio Tagodue/Rex/Marzia/Colorado completo champagne	1
3 590 220	Leva comando scarico piletta Tagodue/Rex/Marzia/Colorado	1
3 590 405	Telaietto dx Tagodue/Rex/Marzia/Colorado	1
3 190 125	Rubinetto a galleggiante rapido Marzia	5
3 700 301	Batteria piletta con dado e guarnizione Tagodue/Rex/Marzia/Colorado	1
1 350 985	Guarnizione tenuta scarico pilette Tagodue/2002/Rex/Marzia/Colorado	10
3 700 302	Rosone con guarnizione bianco	1
3 700 303	Rosone con guarnizione champagne	1
1 140 005	Rubinetto arresto Ø 1/2" cromato	1
1 140 011	Rubinetto arresto Ø 1/2" cromato con filtro	1

caratteristiche

Corpo cassetta e coperchio in ABS anti UV.

Rumorosità a norme UNI.

Dimensioni mm: L 441 – H 387 – spessore 118

Entrata acqua laterale alta destra o sinistra, posteriore centrale, bassa destra o sinistra.

Rubinetto a galleggiante a chiusura rapida in ottone.

Scarico utile 9 litri con possibilità di interruzione.

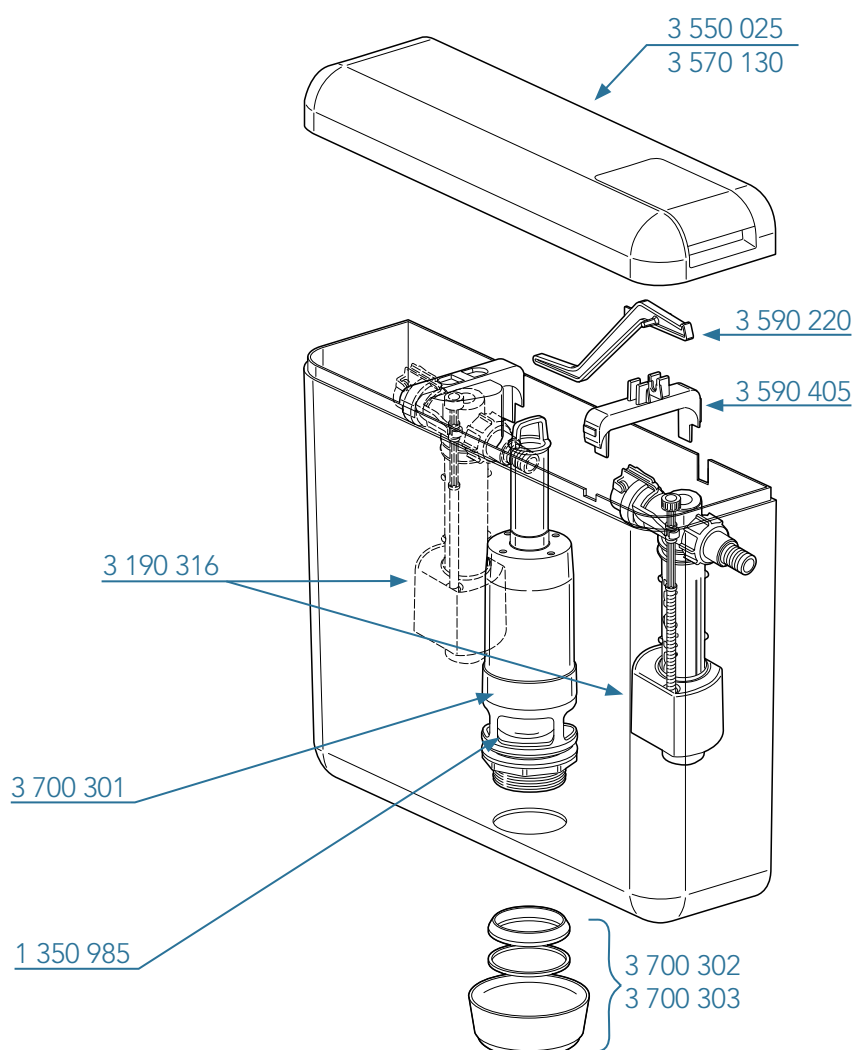
Completa di tubo di scarico Ø mm 50 x 40.

Isolata antitrasudazione.

Colore: bianco, champagne.



CODICE	DESCRIZIONE	CONF.PZ
5 390 010	Cassetta Marzia AALP con rubinetto arresto bianca	5
5 390 020	Cassetta Marzia AB destro con rubinetto arresto bianca	5
5 390 021	Cassetta Marzia AB sinistro con rubinetto arresto bianca	5
5 390 040	Cassetta Marzia AALP con rubinetto arresto champagne	5
5 390 050	Cassetta Marzia AB destro con rubinetto arresto champagne	5
5 390 051	Cassetta Marzia AB sinistro con rubinetto arresto champagne	5



CODICE	DESCRIZIONE	CONF.PZ
3 550 025	Coperchio Tagodue/Rex/Marzia/Colorado completo bianco	1
3 570 130	Coperchio Tagodue/Rex/Marzia/Colorado completo champagne	1
3 590 220	Leva comando scarico piletta Tagodue/Rex/Marzia/Colorado	1
3 590 405	Telaietto dx Tagodue/Rex/Marzia/Colorado	1
3 190 316	Rubinetto a galleggiante Colorado	5
3 700 301	Batteria piletta con dado e guarnizione Tagodue/Rex/Marzia/Colorado	1
1 350 985	Guarnizione tenuta scarico pilette Tagodue/2002/Rex/Marzia/Colorado	10
3 700 302	Rosone con guarnizione bianco	1
3 700 303	Rosone con guarnizione champagne	1
1 140 005	Rubinetto arresto Ø 1/2" cromato	1

caratteristiche

Corpo cassetta e coperchio in ABS anti UV.

Rumorosità a norme UNI.

Dimensioni mm: L 441 – H 387 – spessore 118

Entrata acqua laterale alta destra o sinistra, posteriore centrale, bassa destra o sinistra.

Rubinetto a galleggiante a chiusura rapida, a norme DIN.

Scarico utile 9 litri con possibilità di interruzione.

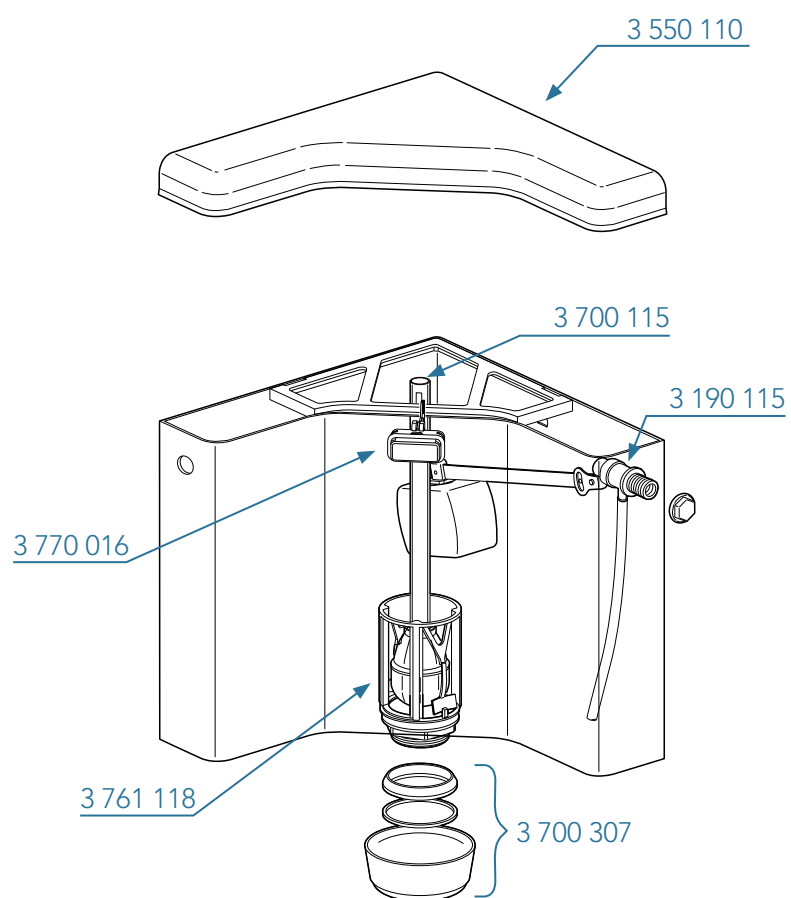
Completa di tubo di scarico Ø mm 50 x 40.

Isolata antitrasudazione.

Colore: bianco, champagne.



CODICE	DESCRIZIONE	CONF.PZ
5 390 113	Cassetta Colorado AALP con rubinetto arresto bianca	5
5 390 120	Cassetta Colorado AB destro con rubinetto arresto bianca	5
5 390 121	Cassetta Colorado AB sinistro con rubinetto arresto bianca	5
5 390 140	Cassetta Colorado AALP con rubinetto arresto champagne	5
5 390 150	Cassetta Colorado AB destro con rubinetto arresto champagne	5
5 390 151	Cassetta Colorado AB sinistro con rubinetto arresto champagne	5



CODICE	DESCRIZIONE	CONF. PZ
3 190 115	Rubinetto a galleggiante Reno	5
3 550 110	Coperchio Reno bianco	1
3 700 115	Tubo troppo pieno con pallina Reno	1
3 700 307	Rosone con guarnizione bianco	1
3 761 118	Base conica con dado e guarnizione	1
3 770 016	Pulsante rettangolare completo bianco	1
1 140 010	Rubinetto arresto Ø 1/2" cromato	1

caratteristiche

Corpo cassetta e coperchio in ABS anti UV.

Rumorosità a norme UNI.

Dimensioni mm: L 338 x 338 – H 360 – spessore 84

Entrata acqua laterale destra o sinistra.

Rubinetto a galleggiante in ottone.

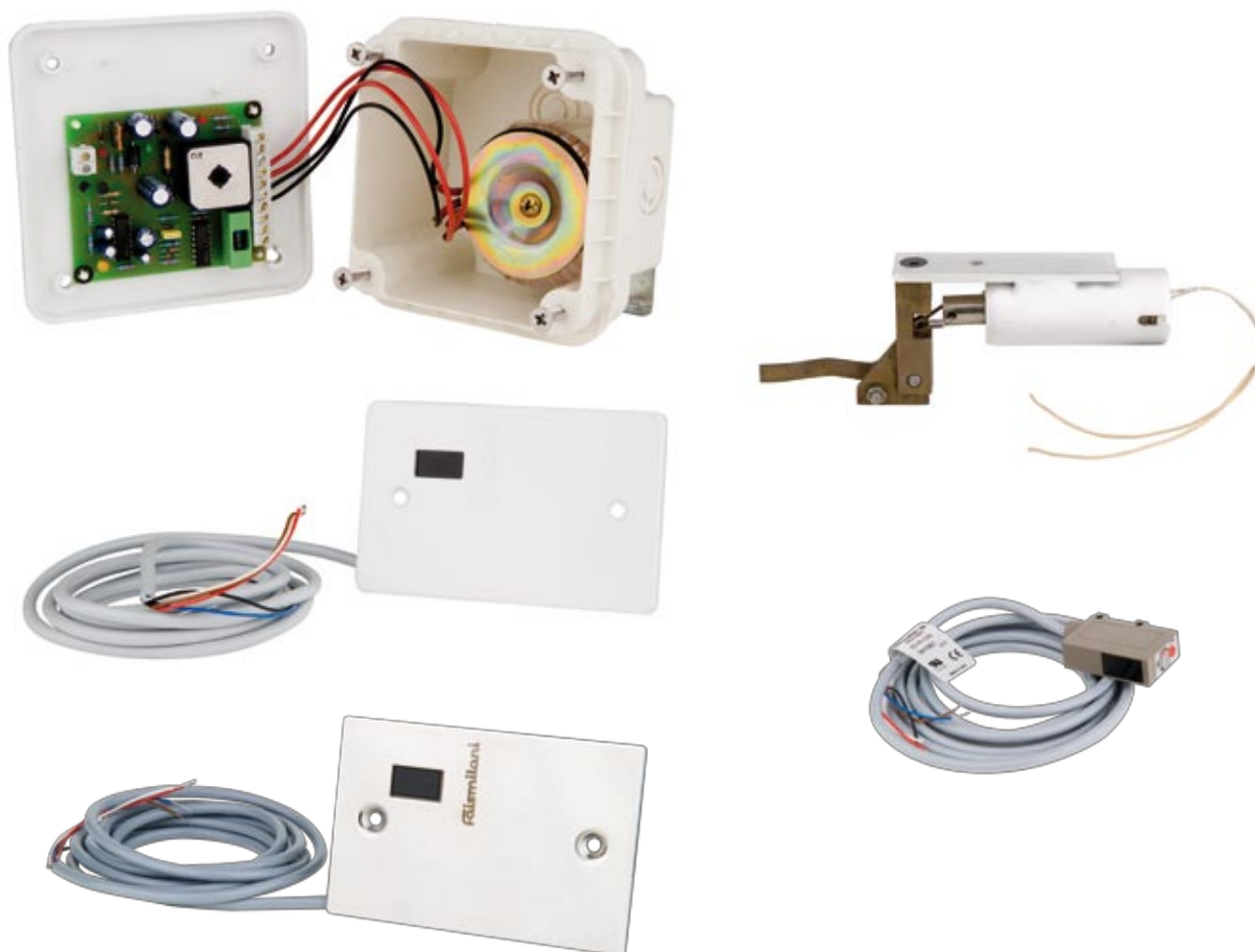
Scarico utile 12 lt

Completa di tubo di scarico Ø mm 50 x 32.

Colore: bianco.



CODICE	DESCRIZIONE	CONF.PZ
5 360 110	Cassetta Reno con rubinetto arresto bianca	2
5 360 210	Cassetta Reno senza rubinetto arresto bianca	2



PER ALTRI COMPONENTI CASSETTE VEDI ANCHE PAG. 28 - 38

CODICE	DESCRIZIONE	CONF.PZ
5 390 012	Marzia elettronica bianca	1/5
5 390 022	Marzia elettronica con velo d'acqua, bianca	1/5
5 390 650	Rex elettronica bianca	1/5
5 390 655	Rex elettronica con velo d'acqua, bianca	1/5
5 370 075	Cassetta 2002 con coperchio elettronica	1
5 370 078	Cassetta 2002 con coperchio con velo d'acqua, elettronica	1
1 500 010	Scheda elettronica	1
1 500 015	Scheda elettronica per cassetta con "velo d'acqua"	1
1 500 020	Trasformatore 220/12 V	1
2 200 310	Gruppo bobina sollevamento tubo troppo pieno	1
3 820 011	Gruppo elettronico completo per cassetta Marzia	1
3 820 010	Gruppo elettronico completo per cassetta 2002	1
2 200 321	Fotocellula rettangolare	1
2 200 320	Fotocellula angolare tonda	1
2 200 330	Fotocellula con coperchio inox	1
2 200 330	Fotocellula con coperchio in plastica	1

esterne

caratteristiche

Cassette esterne a bassa o alta posizione con gruppi elettronici della massima affidabilità che rendono completamente automatico il lavaggio dei vasi.

Collaudate da anni con migliaia di installazioni in luoghi pubblici e privati, svolgono il loro servizio con la massima soddisfazione degli utenti.

I gruppi di comando elettronici sono disponibili sia per installazione incassata che esterna.

Alimentazione 220 v

Funzionamento 12 v





PER COMPONENTI CASSETTE VEDI ANCHE PAG. 28 - 38

CODICE	DESCRIZIONE	CONF.PZ
Cassette Esterne Pneumatiche Pedale		
5 390 071	Tagodue pneumatica a pedale con rubinetto arresto bianca	1/5
5 390 633	Rex pneumatica a pedale con rubinetto arresto bianca	1/5
5 390 011	Marzia pneumatica a pedale con rubinetto arresto bianca	1/5
5 390 117	Colorado pneumatica a pedale con rubinetto arresto bianca	1/5
5 370 074	Cassetta 2002 con coperchio pneumatica a pedale bianca	1/5
3 790 300	Gruppo pneumatico a pedale tubo incassato per cassette esterne	1/5
3 790 306	Gruppo pneumatico a pedale tubo esterno per cassette esterne	1/5
3 790 301	Pedale pneumatico senza pistoncino	1
1 260 010	Tubo est. Ø 12 con tasselli per pneumatico esterno	1
Cassette Esterne Pneumatiche Pulsante Incasso		
5 390 072	Tagodue pneumatica a pulsante Incasso con rubinetto arresto bianca	1/5
5 390 634	Rex pneumatica a pulsante Incasso con rubinetto arresto bianca	1/5
5 390 016	Marzia pneumatica a pulsante Incasso con rubinetto arresto bianca	1/5
5 390 116	Colorado pneumatica a pulsante Incasso con rubinetto arresto bianca	1/5
5 370 071	Cassetta 2002 con coperchio pneumatica a pulsante Incasso bianca	1/5
5 370 061	Cassetta 2002 senza coperchio pneumatica a pulsante Incasso bianca	1/5
3 790 310	Gruppo pneumatico a pulsante incasso per cassette esterne	1/5
3 680 305 2	Pulsante pneumatico incasso senza pistoncino	1
Cassette Esterne Pneumatiche Pulsante Esterno		
5 390 073	Tagodue pneumatica a pulsante Esterno con rubinetto arresto bianca	1/5
5 390 635	Rex pneumatica a pulsante Esterno con rubinetto arresto bianca	1/5
5 390 015	Marzia pneumatica a pulsante Esterno con rubinetto arresto bianca	1/5
5 390 115	Colorado pneumatica a pulsante Esterno con rubinetto arresto bianca	1/5
5 370 072	Cassetta 2002 con coperchio pneumatica a pulsante Esterna bianca	1/5
5 370 062	Cassetta 2002 senza coperchio pneumatica a pulsante Esterna bianca	1/5
3 790 311	Gruppo pneumatico a pulsante esterno per cassette esterne	1/5
3 680 310	Pulsante pneumatico esterno senza pistoncino	1
1 260 010	Tubo est. Ø 12 con tasselli per pneumatico esterno	1
Gruppi Comuni nelle cassette esterne pneumatiche		
2 200 010	Scatola incasso per pulsante pneumatico incasso	1
3 630 332	Pistoncino pneumatico per cassette esterne	1

esterne

caratteristiche

Cassette esterne a bassa o alta posizione a comando pneumatico, disponibili con tre tipi di comando:

- a pedale, installabile a pavimento o a parete
- a pulsante incasso
- a pulsante esterno

Possibilità di trasformazione delle cassette già installate sprovviste di gruppi pneumatici attraverso l'uso di appositi gruppi completi di tubi esterni.

Collaudate da anni con migliaia di installazioni in luoghi pubblici e privati, svolgono il loro servizio con la massima soddisfazione degli utenti.





www.faismilani.com

BATTERIE



CODICE	DESCRIZIONE	CONF.PZ
5 980 010	Batteria Pneoghisa completa con rubinetto a galleggiante	10
5 980 015	Batteria Pneoghisa senza rubinetto a galleggiante	10
5 980 016	Batteria Pneoghisa senza rubinetto a galleggiante senza pulsante	10
1 350 020	Pulsante Pneoghisa completo con tubo rame	10
1 350 025	Pulsante Pneoghisa senza tubo rame	1
1 350 010	Kit guarnizioni Pneoghisa	1
1 350 095	Pallina Pneoghisa	1
1 350 081	Gruppo cilindretto con astina sollevamento Pneoghisa	1
1 350 015	Piletta cromata Pneoghisa	1



CODICE	DESCRIZIONE	CONF.PZ
5 970 810	Curva bianca 50x50 con rosone	1
5 970 815	Curva cromata 50x50 con rosone	1



CODICE	DESCRIZIONE	CONF.PZ
1 290 215	Coppia tiranti inox con guarnizione	1



CODICE	DESCRIZIONE	CONF.PZ
1 350 350	Guarnizione speciale spugna per cassetta monoblocco	1



CODICE	DESCRIZIONE	CONF.PZ
3 970 100	Pulsante in plastica cromato batteria universale	1



CODICE	DESCRIZIONE	CONF.PZ
3 970 120	Pulsante ottone cromato batteria universale	1

RUBINETTI A GALLEGGIANTE - vedi da pag. 56 a pag. 58

CODICE	DESCRIZIONE	CONF.PZ
5 970 000	Batteria universale base ottone senza rubinetto a galleggiante pulsante in plastica cromato	1/20
5 970 002	Batteria universale base ottone senza rubinetto a galleggiante pulsante in ottone cromato	1/20

MANIGLIETTA FRONTALE CROMATA

cod. 3 650 122



caratteristiche

ALETTA "MO" Batteria per cassette appoggiate (monoblocco) - A.A.L.¹ - A.B.² - A.A.P.³ - sede in ottone, tiranti INOX fissaggio al coperchio, rubinetto a galleggiante, rubinetto arresto.

cod. 5 710 xxx

ALETTA "S" Batteria per cassette siphonic - A.A.L.¹ - A.B.² - A.A.P.³ - sede in ottone, tiranti INOX fissaggio al coperchio, rubinetto a galleggiante, rubinetto arresto, tubo scarico con rosone.

NOTE

I tubi di scarico sonodisponibili nei Ø 50x32 - Ø 50x40 - Ø 50x50

Per l'ordinazione delle batterie specificare il modello di batteria "ALETTA", la posizione dell'alimentazione dell'acqua (bassa o alta o posteriore) il modello della cassetta in ceramica completo di codice di identificazione dato dal produttore oppure seguendo le tabelle di identificazione appositamente predisposte.

Le batterie sono disponibili per tutti i tipi di cassette in ceramica.

- 1 A.A.L. Entrata Acqua Alta Laterale
- 2 A.B. Entrata Acqua Basso
- 3 A.A.P. Entrata Acqua Alta Posteriore



BATTERIA GT

batterie

caratteristiche

Batteria per cassetta alta "GT" comando a pulsante verticale senza rubinetto galleggiante

cod. 5 970 700



www.faismilani.com

ACCESSORI

ACCESSORI

caratteristiche

Pilozzo in Termoplastico speciale rinforzato resistente agli UV.

Disponibile con e senza griglia e portasapone.

Dimensioni mm: 550 x 390 x 230.

Completo di piletta da Ø 1"1/2 e troppo pieno.

Colore: bianco.



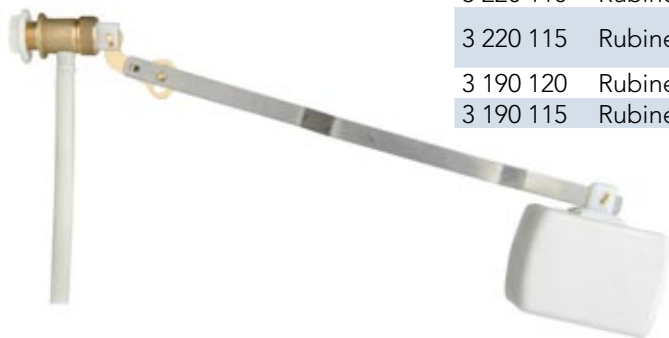
CODICE	DESCRIZIONE	CONF.PZ
1 601 010 001	Pilozzo Vienna con portasapone	1
1 601 020 001	Pilozzo Vienna completo di griglia e portasapone	1
1 602 010 001	Griglia per pilozzo Vienna	1
1 603 010 001	Portasapone per pilozzo Vienna	1



CODICE	DESCRIZIONE	CONF.PZ
3 220 010	Rubinetto a galleggiante Dora	5



CODICE	DESCRIZIONE	CONF.PZ
3 220 210	Rubinetto a galleggiante Rex codolo corto Ø 3/8" x 22	5
3 220 310	Rubinetto a galleggiante Rex codolo lungo Ø 3/8" x 36	5



CODICE	DESCRIZIONE	CONF.PZ
3 220 110	Rubinetto a galleggiante Tago Ø 3/8"	5
3 220 115	Rubinetto a galleggiante Tagodue/2002 Ø 3/8"	5
3 190 120	Rubinetto a galleggiante Noè Ø 3/8"	5
3 190 115	Rubinetto a galleggiante Reno Ø 3/8"	5



CODICE	DESCRIZIONE	CONF.PZ
3 190 316	Rubinetto a galleggiante Colorado codolo lungo Ø 3/8" x 38	5



CODICE	DESCRIZIONE	CONF.PZ
3 190 125	Rubinetto a galleggiante Marzia Ø 3/8"	5



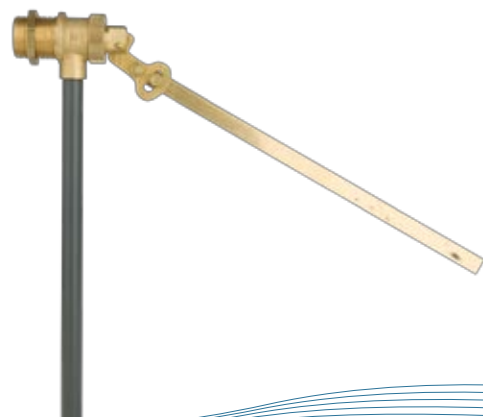
Rubinetti a galleggiante in ottone per alte pressioni:
- silenziosi - asta piatta regolabile.

CODICE	DESCRIZIONE	CONF.PZ
3 400 075	Ø 3/4" senza sfera	1
3 400 100	Ø 1" senza sfera	1
3 400 125	Ø 1"1/4 senza sfera	1
3 400 150	Ø 1"1/2 senza sfera	1
3 400 200	Ø 2" senza sfera	1
3 415 250	Ø 2"1/2 in bronzo a 5 coppiglie senza sfera	1
3 415 300	Ø 3" in bronzo a 5 coppiglie senza sfera	1
3 415 400	Ø 4" in bronzo a 5 coppiglie senza sfera	1



Rubinetti a galleggiante in ottone per alte pressioni con molla;
silenziosi; asta piatta regolabile.

CODICE	DESCRIZIONE	CONF.PZ
3 410 075	Ø 3/4" senza sfera	1
3 410 100	Ø 1" senza sfera	1
3 410 125	Ø 1"1/4 senza sfera	1
3 410 150	Ø 1"1/2 senza sfera	1
3 410 200	Ø 2" senza sfera	1



Rubinetti a galleggiante in ottone; silenziosi; asta piatta regolabile.

CODICE	DESCRIZIONE	CONF.PZ
3 430 075	Rubinetto a galleggiante in ottone senza sfera Ø 3/4"	1
3 430 100	Rubinetto a galleggiante in ottone senza sfera Ø 1"	1



CODICE	DESCRIZIONE	CONF.PZ
3 250 670	Piantana in ottone Ø 3/8" regolabile in altezza con rubinetto a galleggiante e arresto.	1
3 250 671	Piantana in ottone Ø 1/2" regolabile in altezza con rubinetto a galleggiante e arresto.	1



CODICE	DESCRIZIONE	CONF.PZ
3 970 201	Piantana in ottone Ø 3/8" fissa con rubinetto a galleggiante.	1
3 970 202	Piantana in ottone Ø 1/2" fissa con rubinetto a galleggiante.	1



CODICE	DESCRIZIONE	CONF.PZ
3 970 250	Tubo livello regolabile in altezza Ø 3/8" x 3/8"	1
3 970 251	Tubo livello regolabile in altezza Ø 1/2" x 3/8"	1



CODICE	DESCRIZIONE	CONF.PZ
3 970 200	Rubinetto a galleggiante ottone con sfera Ø 3/8" nichelato	1
3 970 203	Rubinetto a galleggiante ottone con sfera Ø 1/2" nichelato	1
3 970 210	Rubinetto a galleggiante ottone con sfera Ø 3/8" giallo	1
3 970 213	Rubinetto a galleggiante ottone con sfera Ø 1/2" giallo	1

SFERE PER GALLEGGIANTI AD ASTA PIATTA



CODICE	DESCRIZIONE	CONF.PZ
3 420 150	Sfera tonda in plastica foro quadro passante e vite ottone - Ø 150	1
3 420 180	Sfera tonda in plastica foro quadro passante e vite ottone - Ø 180	1
3 420 220	Sfera tonda in plastica foro quadro passante e vite ottone - Ø 220	1
3 420 300	Sfera tonda in plastica foro quadro passante e vite ottone - Ø 300	1



CODICE	DESCRIZIONE	CONF.PZ
3 421 150	Sfera tonda in rame foro quadro passante e vite ottone - Ø 150	1
3 421 180	Sfera tonda in rame foro quadro passante e vite ottone - Ø 180	1
3 421 200	Sfera tonda in rame foro quadro passante e vite ottone - Ø 200	1
3 421 220	Sfera tonda in rame foro quadro passante e vite ottone - Ø 220	1
3 421 250	Sfera tonda in rame foro quadro passante e vite ottone - Ø 250	1
3 421 300	Sfera tonda in rame foro quadro passante e vite ottone - Ø 300	1

1



Placca Dora inox

2



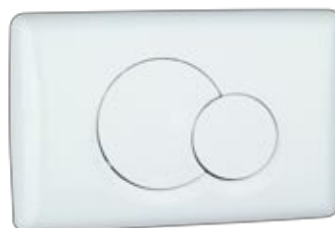
Placca esterna Dora T.V.

3



Placca esterna P-80

4



Placca esterna 2 pulsanti

5



Placca cieca bianca

6



Placca esterna Aquastop

	CODICE	DESCRIZIONE	CONF.PZ
1	3 130 210	Placca Dora Inox con pulsante cromato.	1
	3 670 350	Placca cieca Inox	1
2	3 670 010	Placca esterna Dora T.V. bianca completa di pulsante ed imbuto cromati	5
	3 670 020	Placca esterna Dora T.V. cromata completa di pulsante ed imbuto cromati	1
3	3 680 010	Placca esterna P-80 completa bianca	5
	3 680 020	Placca esterna P-80 completa cromata	1
	3 680 030	Placca esterna P-80 completa cromo-satinata	1
4	5 102 810 001	Placca esterna 2 pulsanti bianca	5
	5 102 810 002	Placca esterna 2 pulsanti cromata	5
	5 102 810 003	Placca esterna 2 pulsanti cromo-satinata	5
5	3 670 300	Placca cieca bianca	1
6	3 670 030	Placca esterna Aquastop completa bianca	5
	3 670 032	Placca esterna Aquastop completa cromata	1
	3 670 033	Placca esterna Aquastop completa cromo-satinata	1
	3 630 550	Kit trasformazione Aquastop placca bianca	1
	3 630 560	Kit trasformazione Dorina Aquastop placca bianca	1
	3 630 552	Kit trasformazione Aquastop placca cromata	1
	3 630 553	Kit trasformazione Aquastop placca cromo-satinata	1



3 710 110



3 700 115



3 710 120



3 710 151



3 710 160



3 710 010



3 710 012



3 710 020

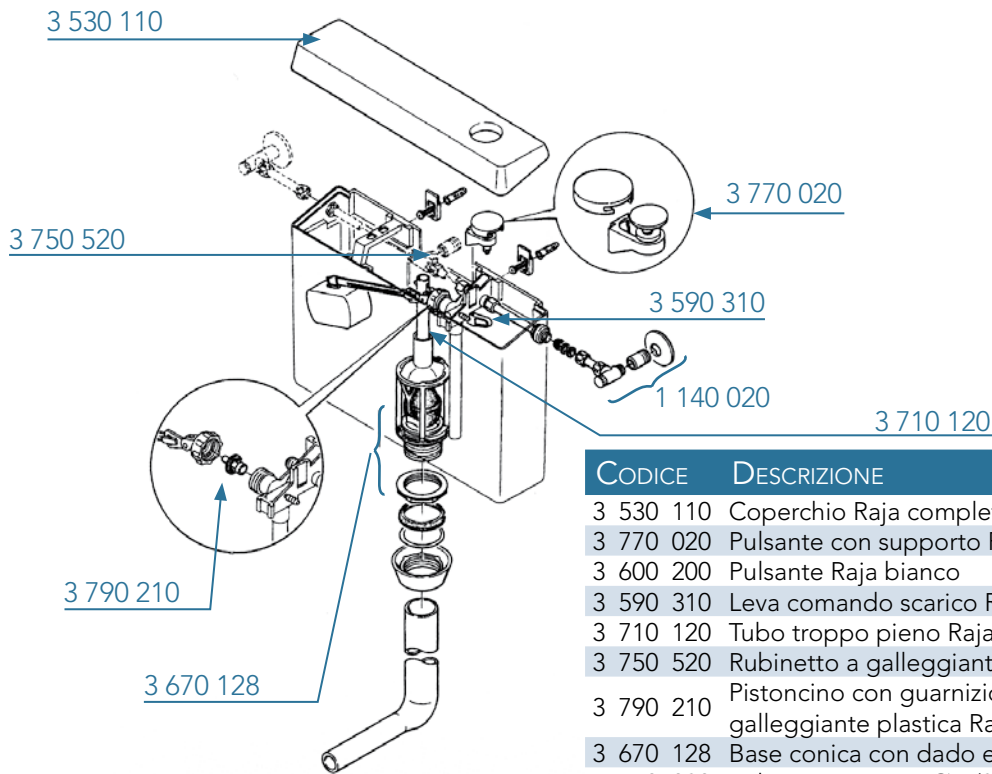
545 mm

545 mm

465 mm

CODICE	DESCRIZIONE	CONF.PZ
3 710 110	Tubo troppo pieno Tago	10
3 700 115	Tubo troppo pieno Reno	1
3 710 120	Tubo troppo pieno Raja	1
3 710 151	Tubo troppo pieno Aquastop	10
3 710 160	Tubo troppo pieno Dorina Aquastop	1
3 710 010	Tubo troppo pieno P-80 e Dora	10
3 710 020	Tubo troppo pieno Dorina	1
3 710 012	Tubo troppo pieno pneumatiche elettroniche P80	1

accessori



CODICE	DESCRIZIONE	CONF.PZ
3 530 110	Coperchio Raja completo bianco	1
3 770 020	Pulsante con supporto Raja bianco	1
3 600 200	Pulsante Raja bianco	1
3 590 310	Leva comando scarico Raja	1
3 710 120	Tube troppo pieno Raja	1
3 750 520	Rubinetto a galleggiante Raja	1
3 790 210	Pistoncino con guarnizione per rubinetto a galleggiante plastica Raja	1
3 670 128	Base conica con dado e guarnizione Raja	1
1 140 020	Rubinetto arresto Ø 1/2" cromato Raja	1

accessori

ESTRATTORE E SEDI



8 550 025



8 550 005

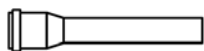


1 270 014

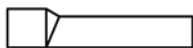


1 270 015 - 1 270 016

CODICE	DESCRIZIONE	CONF.PZ
8 550 005	Estrattore universale per sedi intercambiabili cassette incasso	1
8 550 025	Coppia semigusci completi x estrattore tipo nuovo	1
1 270 014	Inserto universale per vecchie sedi Dora Ø 38 ÷ 40	1
1 270 015	Sede inox intercambiabile Ø 42,5	1
1 270 016	Sede inox intercambiabile ridotta Ø 42,5 x 28	1



CODICE	DESCRIZIONE	CONF.PZ
1 250 020	Canotto concentrico con guarnizione Ø 40 x 32 bianco	1
1 250 025	Canotto concentrico con guarnizione Ø 40 x 32 cromato	1
1 250 042	Canotto concentrico Ø 50 x 40 bianco	1
1 250 045	Canotto eccentrico Ø 50 x 40 bianco	1
1 250 046	Canotto eccentrico Ø 50 x 32 bianco	1
1 250 047	Canotto eccentrico Ø 50 x 40 cromato	1



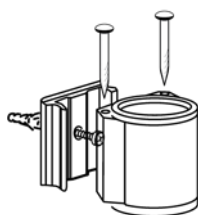
CODICE	DESCRIZIONE	CONF.PZ
1 230 037	Curva 90° Ø 32 con rosone piatto	1



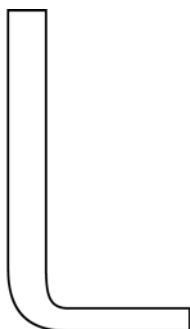
CODICE	DESCRIZIONE	CONF.PZ
3 600 020	Rosone Ø 32 x 128 bianco	1
3 600 210	Rosone Ø 32 x 128 cromato	1
3 600 135	Rosone Ø 40 x 110 bianco	1
3 600 030	Rosone Ø 40 x 110 cromato	1



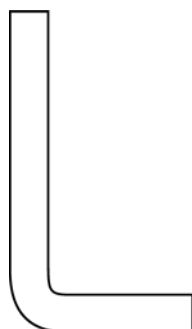
CODICE	DESCRIZIONE	CONF.PZ
3 640 030	Spargiacqua per turca	1



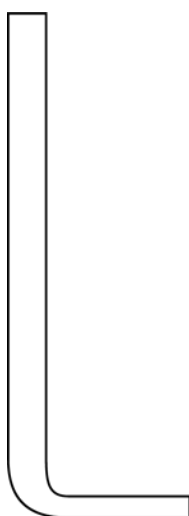
CODICE	DESCRIZIONE	CONF.PZ
1 200 010	Manicotto con guarnizione per tubi 2/3 pezzi	1



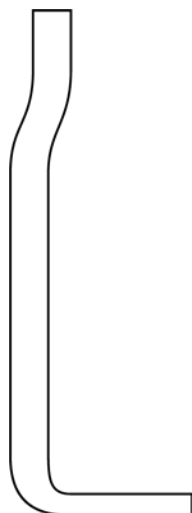
CODICE	DESCRIZIONE	CONF.PZ
1 220 110	Tubo curvo Ø 50 x 32 – 325 x 200 bianco	1
1 220 111	Tubo curvo Ø 50 x 32 – 320 x 200 cromato	1
1 220 115	Tubo curvo Ø 50 x 32 – 325 x 200 champagne	1
1 220 118	Tubo curvo Ø 50 x 32 – 360 x 200 bianco	1
1 220 220	Tubo curvo Ø 50 x 40 – 325 x 200 bianco	1
1 220 224	Tubo curvo Ø 50 x 40 – 325 x 200 champagne	1
1 220 226	Tubo curvo Ø 50 x 40 – 320 x 200 cromato	1
1 220 010	Tubo curvo Ø 47 x 32 – 325 x 200 bianco per Tago T.V.	1
1 220 013	Tubo curvo Ø 47 x 32 – 325 x 200 champagne per Tago T.V.	1



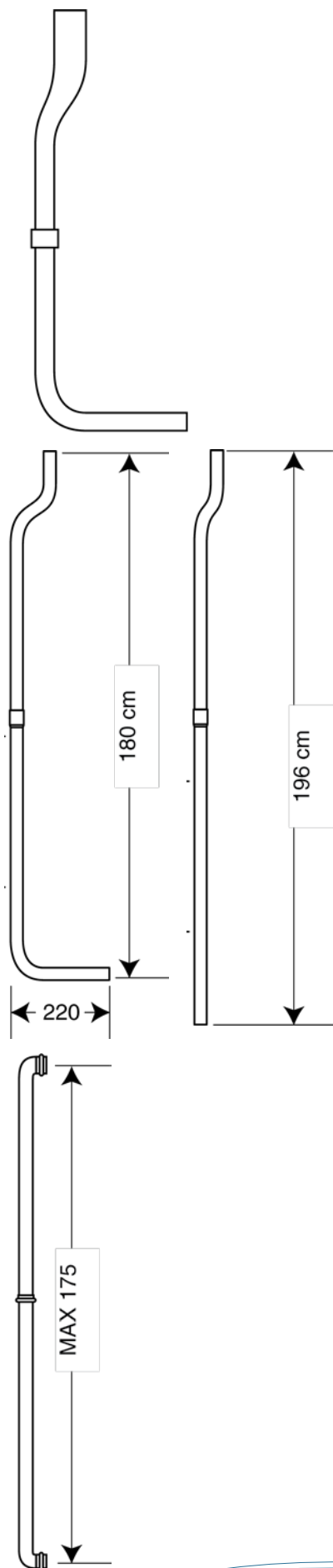
CODICE	DESCRIZIONE	CONF.PZ
1 220 210	Tubo curvo Ø 50 x 50 – 320 x 200 bianco	1
1 220 216	Tubo curvo Ø 50 x 50 – 300 x 200 cromato	1



CODICE	DESCRIZIONE	CONF.PZ
1 220 120	Tubo curvo Ø 50 x 32 – 600 x 200 bianco	1
1 220 121	Tubo curvo Ø 50 x 32 – 600 x 200 champagne	1
1 220 130	Tubo curvo Ø 50 x 32 – 1000 x 200 bianco	1
1 220 131	Tubo curvo Ø 50 x 32 – 1000 x 200 champagne	1
1 220 015	Tubo curvo Ø 47 x 32 – 600 x 200 bianco per Tago T.V.	1
1 220 017	Tubo curvo Ø 47 x 32 – 600 x 200 champagne per Tago T.V.	1
3 685 330	Tubo curvo Ø 47 x 32 – 1000 x 200 bianco per Tago T.V.	1



CODICE	DESCRIZIONE	CONF.PZ
1 220 125	Tubo curvo Ø 50 x 32 – 800 x 200 sagomato bianco	1
1 220 123	Tubo curvo Ø 50 x 32 – 800 x 200 sagomato champagne	1
1 220 135	Tubo curvo Ø 50 x 32 – 1000 x 200 sagomato bianco	1
1 220 136	Tubo curvo Ø 50 x 32 – 1000 x 200 sagomato champagne	1

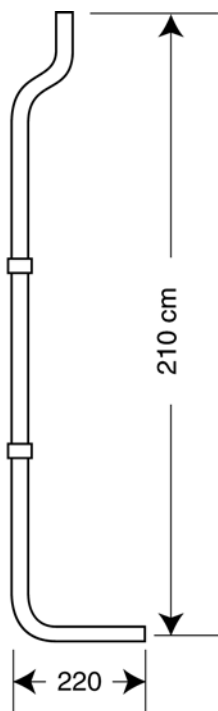


CODICE	DESCRIZIONE	CONF.PZ
1 220 050	Tubo curvo Ø 50 x 32 – 980 x 200 in 2 pezzi con manicotto bianco	1

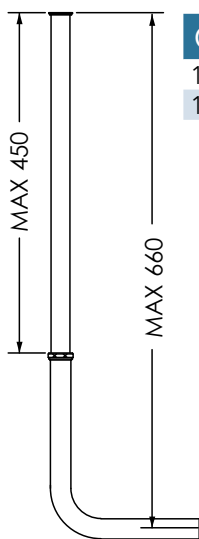
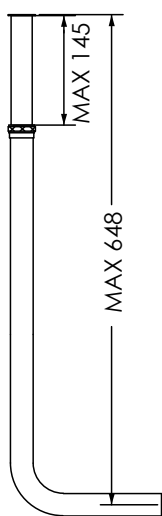
CODICE	DESCRIZIONE	CONF.PZ
3 685 410	Tubo cacciata Ø 32 in 2 pezzi cm 180 per esterno vaso	1
3 685 420	Tubo cacciata Ø 32 in 2 pezzi cm 180 per incasso vaso	1
3 685 430	Tubo cacciata Ø 32 in 2 pezzi cm 196 per esterno turca	1
3 685 440	Tubo cacciata Ø 32 in 2 pezzi cm 196 per incasso turca	1

1 230 040	Tubo cacciata Ø 32 – parte inferiore al vaso cm 85 per tubo 2 pezzi	1
1 230 045	Tubo cacciata Ø 32 – parte inferiore alla turca cm 100 per tubo 2 pezzi	1
1 230 030	Tubo cacciata Ø 32 – parte superiore esterno cm 100 per tubo 2 pezzi	1
1 230 035	Tubo cacciata Ø 32 – parte superiore incasso cm 100 per tubo 2 pezzi	1

CODICE	DESCRIZIONE	CONF.PZ
1 250 060	Tubo cacciata telescopico incasso 45° per vaso e turca	1
1 250 065	Tubo cacciata telescopico incasso 90° per vaso e turca	1

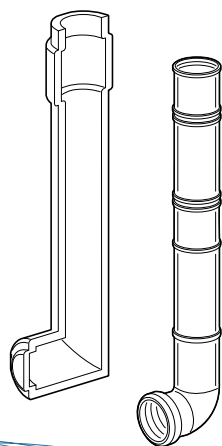


CODICE	DESCRIZIONE	CONF.PZ
3 685 450	Tubo cacciata Ø 32 in 3 pezzi cm 210 esterno vaso con manicotti	1
3 685 460	Tubo cacciata Ø 32 in 3 pezzi cm 210 esterno turca con manicotti	1



CODICE	DESCRIZIONE	CONF.PZ
1 220 300	Tubo ottone cromato Ø 25 per flussometri Ø 3/4"	1
1 220 301	Tubo ottone cromato Ø 30 per flussometri Ø 1"	1

Ø 30 per flussometri Ø 1 Ø 25 per flussometri Ø 3/4"

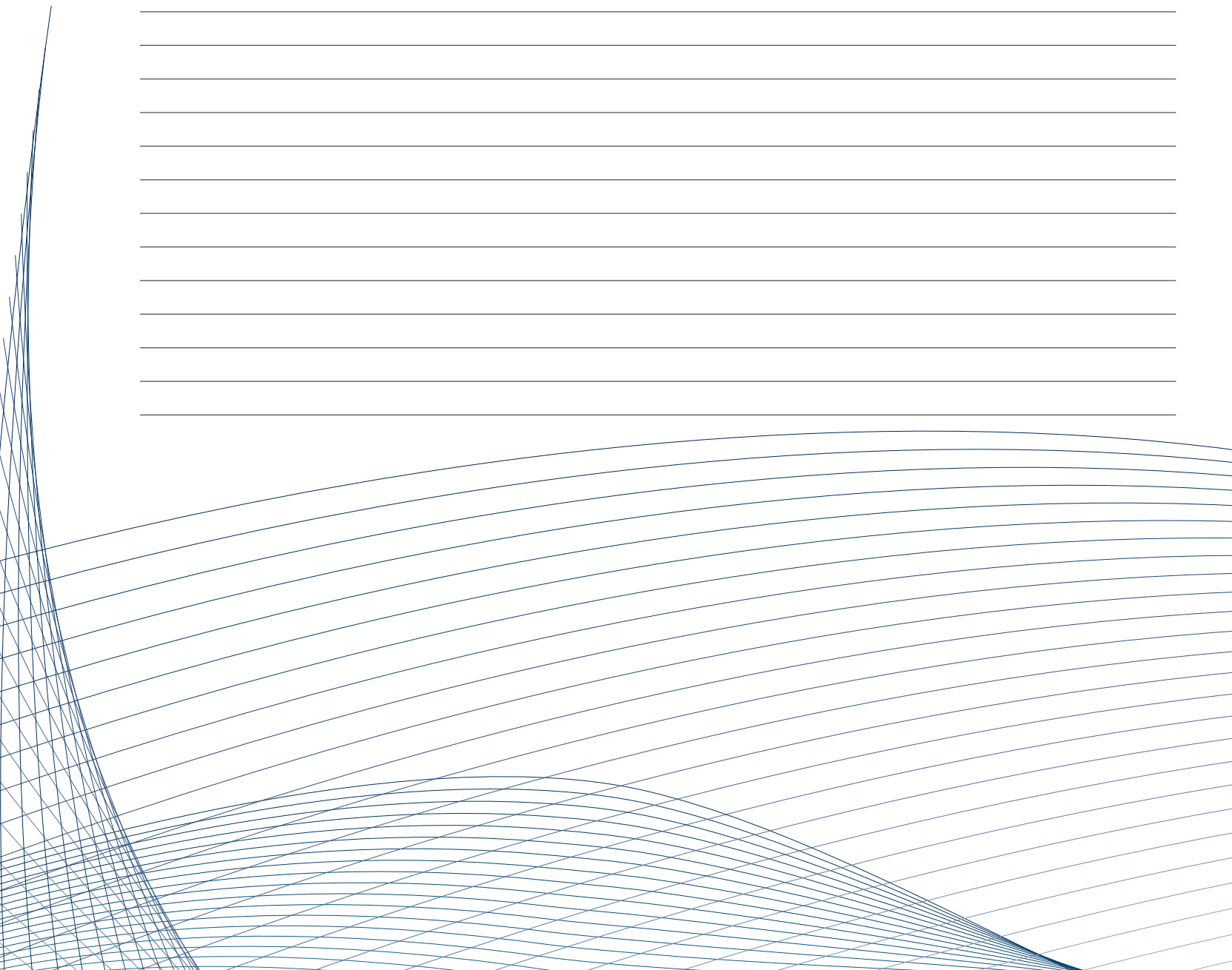


CODICE	DESCRIZIONE	CONF.PZ
3 102 330 000	Tubo scarico incasso Ø 50 con guarnizione	1
3 102 340 000	Coppia semigusci isolamento tubo scarico Ø 50	1

LEGENDA

A.A.L.	Entrata Acqua Alta Laterale
A.A.L.P	Entrata Acqua Laterale e Posteriore Alta
A.B.DX	Entrata Acqua Basso a Destra
A.B.SX	Entrata Acqua Basso a Sinistra

NOTE



sull'onda dell'affidabilità

FAISMILANI Casorate s.r.l.

Via Salussola, 20
13873 Massazza (BI)

p.iva: 12668570158

Tel. 0161 87 81 19
Fax. 0161 87 89 70

www.faismilani.com
info@faismilani.com